

Controladora integrada y  
adaptador SCSI de conexión  
serie 6/iR de Dell™

# Guía del usuario



Controladora integrada y  
adaptador SCSI de conexión  
serie 6/iR de Dell™

# Guía del usuario

**Modelo UCS-61**

# Notas, avisos y precauciones



**NOTA:** Una NOTA proporciona información importante que le ayudará a utilizar mejor el ordenador.



**AVISO:** Un AVISO indica la posibilidad de daños en el hardware o la pérdida de datos, e informa de cómo evitar el problema.



**PRECAUCIÓN:** Un mensaje de PRECAUCIÓN indica el riesgo de daños materiales, lesiones o incluso la muerte.

---

**La información contenida en este documento puede modificarse sin previo aviso.**

© 2007-2008 Dell Inc. Todos los derechos reservados.

Queda estrictamente prohibida la reproducción de este material en cualquier forma sin la autorización por escrito de Dell Inc.

Marcas comerciales utilizadas en este texto: *Dell*, el logotipo de *DELL*, *Dell Precision*, *PowerEdge* y *OpenManage* son marcas comerciales de Dell Inc.; *Intel* es una marca comercial registrada de Intel Corporation; *Microsoft*, *Windows*, *Windows Server* y *Windows Vista* son marcas comerciales o marcas comerciales registradas de Microsoft Corporation en los Estados Unidos o en otros países; *Novell*, *NetWare* y *SUSE* son marcas comerciales registradas de Novell, Inc. en los Estados Unidos y en otros países; *Red Hat Linux* y *Red Hat Enterprise Linux* son marcas comerciales registradas de Red Hat, Inc.; *LSI Logic*, *Fusion-MPT*, *Integrated Mirroring e Integrated Striping* son marcas comerciales o marcas comerciales registradas de LSI Logic Corporation; *DR-DOS* es una marca comercial registrada de DRDOS, Inc.

Otras marcas y otros nombres comerciales pueden utilizarse en este documento para hacer referencia a las entidades que los poseen o a sus productos. Dell Inc. renuncia a cualquier interés sobre la propiedad de marcas y nombres comerciales que no sean los suyos.

Modelo UCS-61

Julio de 2008

N/P NW430

Rev. A01

# Contenido

PRECAUCIÓN: Instrucciones de seguridad . . . . .	9
<b>SEGURIDAD: General</b> . . . . .	9
<b>SEGURIDAD: Manipulación del interior del sistema</b> . . . . .	10
<b>SEGURIDAD: Protección contra descargas electrostáticas</b> . . . . .	11
1 Información general . . . . .	13
<b>Acerca de RAID</b> . . . . .	14
Niveles de RAID . . . . .	14
<b>Terminología de RAID</b> . . . . .	14
Configuración por bandas integrada . . . . .	14
Duplicación integrada . . . . .	15
2 Características de SAS 6/iR . . . . .	17
3 Instalación del hardware . . . . .	21
<b>Instalación del adaptador SAS 6/iR</b> . . . . .	21

4	Instalación de controladores . . . . .	25
	<b>Instalación del controlador de Windows . . . . .</b>	<b>26</b>
	Creación del soporte multimedia . . . . .	26
	Requisitos previos a la instalación . . . . .	26
	Instalación del controlador durante una instalación del sistema operativo Windows Server 2003 o Windows XP . . . . .	28
	Instalación del controlador durante una instalación del sistema operativo Windows Server 2008 o Windows Vista . . . . .	29
	Instalación de un controlador de Windows Server 2003, Windows Server 2008, Windows Vista o Windows XP para una controladora RAID nueva . . . . .	30
	Actualización de un controlador existente de Windows Server 2003, Windows Server 2008, Windows XP o Windows Vista . . . . .	31
	<b>Instalación del controlador de Linux . . . . .</b>	<b>32</b>
	Instalación de sistemas operativos Red Hat Enterprise Linux mediante el disquete de actualización del controlador . . . . .	34
	Instalación de Red Hat Enterprise Linux 5 y enumeración de discos . . . . .	34
	Instalación de SUSE Linux Enterprise Server mediante el disquete de actualización del controlador . . . . .	35
	Instalación de SUSE Linux Enterprise Server 10 y enumeración de discos . . . . .	36
	Instalación del paquete RPM con soporte para DKMS . . . . .	37

<b>5 BIOS de SAS 6/iR</b>	<b>39</b>
<b>Mensajes de la POST</b>	<b>39</b>
Mensajes de código de error del BIOS	39
<b>Utilidad de configuración</b>	<b>40</b>
Inicio de la utilidad de configuración	40
Funciones realizadas	40
Desplazamiento por la utilidad de configuración	41
<b>Pantallas de configuración y administración de RAID integrada</b>	<b>41</b>
Select New Array Type	42
Create New Array	42
View Array	45
Manage Array	45
Pantalla de salida	46
<b>Ejecución de tareas de configuración</b>	<b>47</b>
Creación de un disco virtual de configuración por bandas integrada	47
Creación de un disco virtual de duplicación integrada	48
Visualización de las propiedades del disco virtual	49
Sincronización de un disco virtual	50
Activación de un disco virtual	50
Migración y activación de un disco virtual	51
Eliminación de un disco virtual	51
Sustitución tras error de repuesto activo	51
Sustitución y regeneración de un disco virtual degradado	52

6	Solución de problemas . . . . .	53
	<b>Orden de inicio del BIOS</b> . . . . .	53
	<b>Problemas generales</b> . . . . .	53
	<b>Problemas relacionados con los discos físicos</b> . . . . .	54
	<b>Mensajes de error de la utilidad de configuración</b> . . . . .	55
	<b>Mensajes de error del BIOS</b> . . . . .	56
A	Actualización del firmware . . . . .	61
	<b>Utilidad de actualización del firmware</b> . . . . .	61
B	Obtención de ayuda . . . . .	63
	<b>Cómo obtener asistencia</b> . . . . .	63
	Asistencia técnica y servicio al cliente . . . . .	64
	Servicios en línea . . . . .	64
	Servicio automatizado de estado de pedidos . . . . .	65
	<b>Formación Dell para empresas</b> . . . . .	65
	<b>Problemas con el pedido</b> . . . . .	66
	<b>Información sobre productos</b> . . . . .	66
	<b>Devolución de artículos para reparación bajo garantía o abono</b> . . . . .	66
	<b>Antes de llamar</b> . . . . .	67



C	Información sobre normativas . . . . .	69
D	Datos de contacto de la empresa (sólo para Taiwán) . . . . .	71
	Glosario . . . . .	73
	Índice . . . . .	83



# **PRECAUCIÓN: Instrucciones de seguridad**

Aplice las pautas de seguridad que se describen a continuación para ayudar a garantizar su propia seguridad y proteger el sistema y el entorno de trabajo frente a posibles daños.



**NOTA:** Consulte los avisos de precaución y de seguridad incluidos en su sistema Dell™ PowerEdge™ o estación de trabajo Dell Precision™.

## **SEGURIDAD: General**

- Observe las marcas de servicio y siga las instrucciones correspondientes. No intente realizar reparaciones en ningún producto salvo las que se indican en la documentación del usuario. Si abre o desmonta cubiertas marcadas con el símbolo triangular con un rayo, puede exponerse a descargas eléctricas. Los componentes internos de estos compartimientos sólo deben manipularlos técnicos de servicio especializados.
- Si se produce alguna de las condiciones siguientes, desenchufe el producto de la toma eléctrica y sustituya la pieza o póngase en contacto con su proveedor de servicios especializado:
  - El cable de alimentación, el alargador o el enchufe está dañado.
  - Ha caído un objeto dentro del producto.
  - El producto ha estado en contacto con agua.
  - El producto se ha caído o ha resultado dañado.
  - El producto no funciona correctamente cuando se siguen las instrucciones de funcionamiento.
- Utilice el producto sólo con equipos aprobados.
- Haga funcionar el producto únicamente con el tipo de fuente de energía externa que se indica en la etiqueta de clasificación eléctrica. Si no está seguro del tipo de fuente de energía necesario, consulte al proveedor de servicios o a la compañía eléctrica.
- Manipule las baterías con precaución. No desarme, aplaste, perforo, haga un cortocircuito en los contactos externos, arroje al fuego o agua, ni exponga las baterías a temperaturas superiores a los 60 °C. No intente abrir ni reparar las baterías; sustitúyalas únicamente por baterías adecuadas para el producto.

# SEGURIDAD: Manipulación del interior del sistema

Antes de desmontar las cubiertas del sistema, realice los pasos siguientes en el orden indicado.



**PRECAUCIÓN:** A menos que en la documentación de Dell se indique de forma expresa lo contrario, los técnicos de servicio especializados son las únicas personas autorizadas para extraer las cubiertas del sistema y acceder a los componentes internos del sistema.



**AVISO:** Para evitar posibles daños en la placa base, una vez apagado el sistema espere unos cinco segundos antes de extraer un componente de la placa base o desconectar un dispositivo periférico.

- 1 Apague el sistema y todos los dispositivos.
- 2 Descargue la electricidad estática de su cuerpo. Para ello, toque una superficie metálica sin pintar del chasis antes de tocar los componentes internos del sistema.
- 3 Mientras trabaja, toque periódicamente una superficie metálica sin pintar del chasis para disipar la electricidad estática y evitar que los componentes internos resulten dañados.
- 4 Desconecte el sistema y los dispositivos de sus fuentes de alimentación. Para reducir la posibilidad de lesiones personales o de descargas eléctricas, desconecte todas las líneas de telecomunicaciones del sistema.

Asimismo, preste atención a estas instrucciones de seguridad cuando corresponda:

- Al desconectar un cable, tire del conector o del protector, no tire directamente del cable. Algunos cables tienen un conector con lengüetas de bloqueo; si va a desconectar un cable de este tipo, antes presione las lengüetas de bloqueo. Mientras tira de los conectores, manténgalos bien alineados para evitar que se doblen sus patas. Asimismo, antes de conectar un cable, asegúrese de que los dos conectores estén orientados y alineados correctamente.
- Manipule los componentes y las tarjetas con cuidado. No toque los componentes ni los contactos de la tarjeta. Sujete la tarjeta por los bordes o por el soporte de montaje metálico. Sujete los componentes, como por ejemplo el chip de un microprocesador, por sus extremos, no por sus patas.

# SEGURIDAD: Protección contra descargas electrostáticas

Las descargas electrostáticas (ESD) pueden dañar los componentes electrónicos del interior del ordenador. En determinadas circunstancias, una persona o un objeto (un dispositivo periférico, por ejemplo) puede acumular electricidad estática, que después puede descargarse en otro objeto, como el ordenador. Para evitar daños por descargas electrostáticas, debe descargar la electricidad estática de su cuerpo antes de tocar cualquiera de los componentes electrónicos internos del ordenador (por ejemplo, un módulo de memoria). Para protegerse de las descargas electrostáticas, toque un objeto metálico con conexión a tierra (como una superficie metálica sin pintar del panel de E/S del ordenador) antes de tocar cualquier componente electrónico. Antes de conectar un dispositivo periférico (incluidos los asistentes digitales de bolsillo) al ordenador, debe descargar la electricidad estática de su cuerpo y del dispositivo periférico. Además, mientras manipula el interior del ordenador, toque de vez en cuando un conector de E/S para descargar la electricidad estática que se haya podido acumular en su cuerpo.

Asimismo, puede realizar los pasos siguientes para evitar daños ocasionados por descargas electrostáticas:

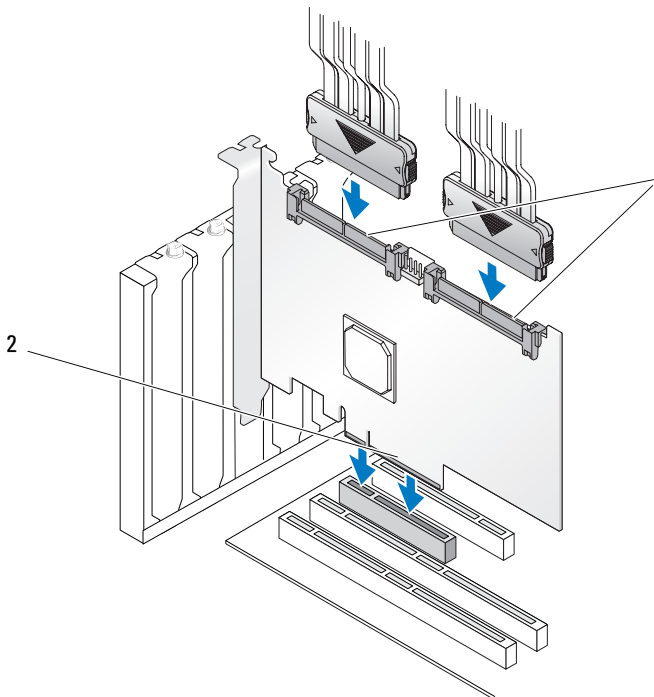
- Cuando desembale un componente sensible a la electricidad estática, no lo saque del embalaje antiestático hasta que vaya a instalarlo. No olvide descargar la electricidad estática de su cuerpo justo antes de abrir el embalaje antiestático.
- Cuando transporte un componente sensible a la electricidad estática, colóquelo en un contenedor o embalaje antiestático.
- Manipule todos los componentes sensibles a la electricidad estática en un zona sin electricidad estática. Si es posible, utilice almohadillas antiestáticas sobre el suelo y sobre la mesa.



# Información general

La controladora SCSI de conexión serie (SAS) 6/iR de Dell™ es la última generación de controladoras de Dell con funciones RAID (matriz redundante de discos independientes) integradas. La tecnología SAS no es compatible con versiones anteriores de los dispositivos SCSI. Todas las controladoras SAS 6/iR son tarjetas PCI-E de media longitud y altura estándar, excepto la controladora SAS 6/iR integrada en los servidores del módulo de alta densidad y en las estaciones de trabajo Precision. Las controladoras SAS 6/iR son compatibles con las plataformas que disponen de conectores PCI-E x4, x8 y x16.

## Ilustración 1-1. Arquitectura de hardware del adaptador SAS 6/iR



1 Conector interno SAS x4

2 Conector PCI-E

## Acerca de RAID

RAID es un grupo de varios discos físicos independientes que ofrecen un alto rendimiento o una mejor disponibilidad de los datos al incrementar el número de unidades que se usan para guardar datos y acceder a ellos. Un subsistema de discos RAID mejora el rendimiento de E/S y la disponibilidad de los datos. El sistema host percibe el grupo de discos físicos como una única unidad de almacenamiento. El rendimiento de los datos mejora porque es posible acceder a varios discos simultáneamente. Los sistemas RAID también mejoran la disponibilidad de almacenamiento de datos y la tolerancia a errores.

### Niveles de RAID

RAID 0 utiliza la configuración de discos por bandas para proporcionar un alto rendimiento de los datos, especialmente en el caso de archivos de gran tamaño en un entorno que no requiere redundancia de datos.

La duplicación integrada (Integrated Mirroring) o RAID 1 utiliza la duplicación de discos para que los datos grabados en un disco físico se puedan grabar simultáneamente en otro disco físico. Esto resulta útil en el caso de bases de datos pequeñas u otras aplicaciones que requieren poca capacidad, pero una redundancia de datos completa.



**AVISO:** Los datos de un disco virtual con configuración por bandas integrada no se pueden recuperar si se produce un error en el disco físico.

## Terminología de RAID

### Configuración por bandas integrada

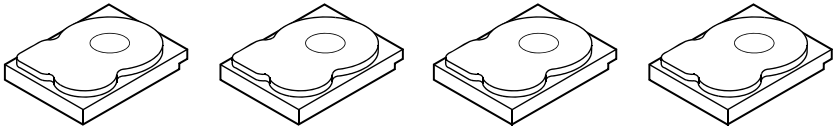
La configuración por bandas integrada (Integrated Striping) o RAID 0 permite grabar datos en varios discos físicos en vez de en uno solo. La configuración por bandas integrada implica particionar el espacio de almacenamiento de cada disco físico en bandas de 64 KB. Estas bandas se intercalan de forma secuencial y repetida. La parte de la banda que se encuentra en un único disco físico se denomina elemento de banda.

Por ejemplo, en un sistema de cuatro discos que únicamente utiliza la configuración por bandas integrada, el segmento 1 se graba en el disco 1, el segmento 2 se graba en el disco 2, y así sucesivamente. La configuración por



bandas integrada mejora el rendimiento porque permite acceder a varios discos físicos simultáneamente, pero no proporciona redundancia de datos. En la ilustración 1-2 se muestra un ejemplo de configuración por bandas integrada.

**Ilustración 1-2. Ejemplo de configuración por bandas integrada (RAID 0)**



Elemento de banda 1	Elemento de banda 2	Elemento de banda 3	Elemento de banda 4
Elemento de banda 5	Elemento de banda 6	Elemento de banda 7	Elemento de banda 8
Elemento de banda 9	Elemento de banda 10	Elemento de banda 11	Elemento de banda 12

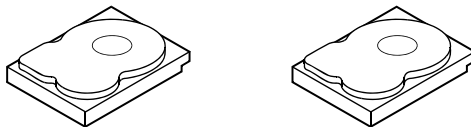
### Duplicación integrada

Con la duplicación integrada (RAID 1), los datos grabados en un disco se graban simultáneamente en otro disco. Si se produce un error en un disco, se puede usar el contenido del otro para ejecutar el sistema y regenerar el disco físico con error. La principal ventaja de la duplicación integrada es que ofrece una redundancia de datos completa. Puesto que todo el contenido del disco se graba en un segundo disco, el sistema puede superar el error de un disco. Los dos discos contienen siempre los mismos datos. Cualquiera de los discos físicos puede actuar como disco físico operativo.



**NOTA:** Los discos físicos duplicados mejoran el rendimiento de lectura mediante el equilibrio de carga de lectura.

**Ilustración 1-3. Ejemplo de duplicación integrada (RAID 1)**



Elemento de banda 1	Elemento de banda 1 duplicado
Elemento de banda 2	Elemento de banda 2 duplicado
Elemento de banda 3	Elemento de banda 3 duplicado
Elemento de banda 4	Elemento de banda 4 duplicado



## Características de SAS 6/iR

En esta sección se proporcionan las especificaciones de la controladora SCSI de conexión serie (SAS) 6/iR de Dell™. En la tabla siguiente se comparan las especificaciones del adaptador SAS 6/iR y de la controladora SAS 6/iR integrada.

**Tabla 2-1. Especificaciones de SAS 6/iR**

<b>Especificación</b>	<b>Adaptador SAS 6/iR</b>	<b>SAS 6/iR integrada</b>
Tecnología SAS	Sí	Sí
Compatibilidad con la interfaz de host PCI Express x4, x8 o x16	Sí	Sí
Factor de forma	Adaptador PCI de altura estándar y media longitud	PCI de altura estándar y media longitud en todos los sistemas excepto en servidores del módulo de alta densidad (donde las dimensiones no siguen los estándares del sector) y en algunas estaciones de trabajo Precision (donde la controladora está integrada en la placa madre)
Controladora de E/S (IOC)	SAS LSI 1068e Velocidad del núcleo: 255 MHz	SAS LSI 1068e Velocidad del núcleo: 255 MHz
Requisitos de voltaje de funcionamiento	+12 V, +3,3 V, +3,3 V aux	+12 V, +3,3 V, +3,3 V aux
Comunicación con el sistema	Carriles PCI-E	Dependiente del sistema
Comunicación con los dispositivos finales	Enlaces SAS	Enlaces SAS

**Tabla 2-1. Especificaciones de SAS 6/iR (continuación)**

<b>Especificación</b>	<b>Adaptador SAS 6/iR</b>	<b>SAS 6/iR integrada</b>
Conectores SAS	2 conectores internos x4	Dos conectores internos x4 en todos los sistemas, con dos excepciones: cuatro conectores x1 en estaciones de trabajo Precision con la controladora integrada en la placa madre, ningún conector SAS en la controladora para los módulos de alta densidad (la E/S se direcciona a través del conector PCI)
Sin plomo	Sí	Sí
Sistemas operativos admitidos	Familia Microsoft® Windows Server® 2003, Windows® XP, familia Microsoft Windows Server 2008, Windows Vista™, Red Hat® Enterprise Linux® versiones 4 y 5, SUSE® Linux Enterprise Server versión 10	
Compatibilidad con SATA y SAS compatible con Dell	Sí	Sí
Compatibilidad con dispositivos finales de Dell conectados directamente	Discos físicos compatibles con Dell	Discos físicos compatibles con Dell
Asistencia en caso de errores SMART mediante aplicaciones de administración	Sí	Sí
Sistemas de plano posterior admitidos	Sí	Sí
RAID basada en hardware	RAID 0, RAID 1	RAID 0, RAID 1
Número máximo de discos virtuales	2	2

**Tabla 2-1. Especificaciones de SAS 6/iR (continuación)**

<b>Especificación</b>	<b>Adaptador SAS 6/iR</b>	<b>SAS 6/iR integrada</b>
Software de administración de almacenamiento	OpenManage™ Storage Services, SAS RAID Storage Manager	OpenManage Storage Services, SAS RAID Storage Manager
<b>NOTA:</b> El software de administración admitido depende de la plataforma específica.		
Compatibilidad con unidad de cinta interna	No	No
Compatibilidad con repuesto activo global	Sí	Sí
Número máximo de repuestos activos	2	2



# Instalación del hardware

En este capítulo se describe cómo instalar el adaptador SCSI de conexión serie (SAS) 6/iR de Dell™.



**NOTA:** Si el adaptador SAS 6/iR integrado está incorporado en la placa base del sistema, no es necesario instalarlo. Consulte el *Manual del propietario del hardware* del sistema o la *Guía del usuario* para obtener instrucciones.

## Instalación del adaptador SAS 6/iR



**PRECAUCIÓN:** En algunos sistemas, los técnicos de servicio especializados son las únicas personas autorizadas para retirar las cubiertas y acceder a los componentes internos del sistema. Antes de realizar cualquier procedimiento, consulte la información de seguridad que se entrega con el sistema.

- 1 Desembale el adaptador SAS 6/iR y compruebe que no está dañado.



**NOTA:** Póngase en contacto con Dell si la controladora está dañada.

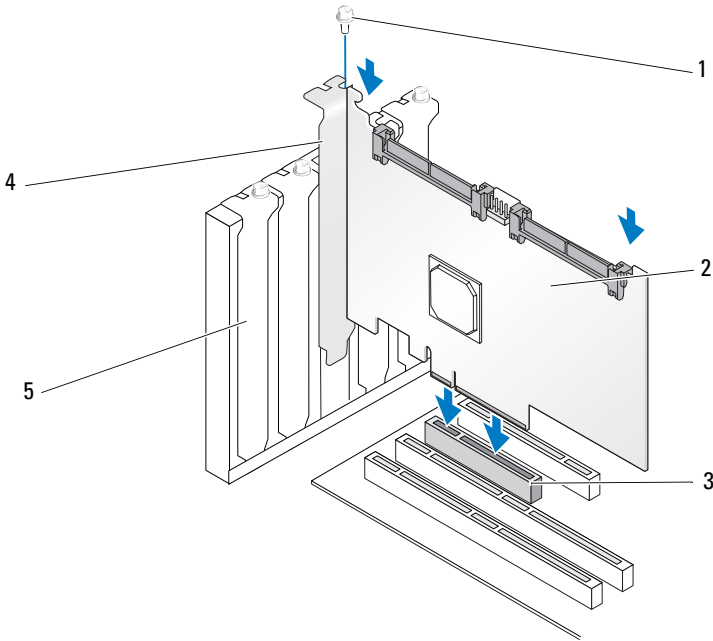
- 2 Apague el sistema y los periféricos conectados y desconecte el sistema de la toma eléctrica. Consulte el *Manual del propietario del hardware* del sistema o la *Guía del usuario* para obtener más información sobre las fuentes de alimentación.
- 3 Desconecte el sistema de la red y retire la cubierta del sistema. Consulte el *Manual del propietario del hardware* del sistema o la *Guía del usuario* para obtener más información sobre cómo abrir el sistema.
- 4 Seleccione la ranura PCI-E apropiada. Extraiga el cubrerranuras de relleno situado en la parte posterior del sistema y alinee con la ranura PCI-E que ha seleccionado.



**NOTA:** Para obtener más información sobre las ranuras PCI-E de su sistema, consulte el *Manual del propietario del hardware* del sistema.

- 5 Alinee el adaptador SAS 6/iR con la ranura PCI-E que ha seleccionado.
- 6 Inserte la controladora suave pero firmemente hasta que esté bien encajada en la ranura PCI-E. Vea la ilustración 3-1.

### Ilustración 3-1. Instalación de un adaptador SAS 6/iR

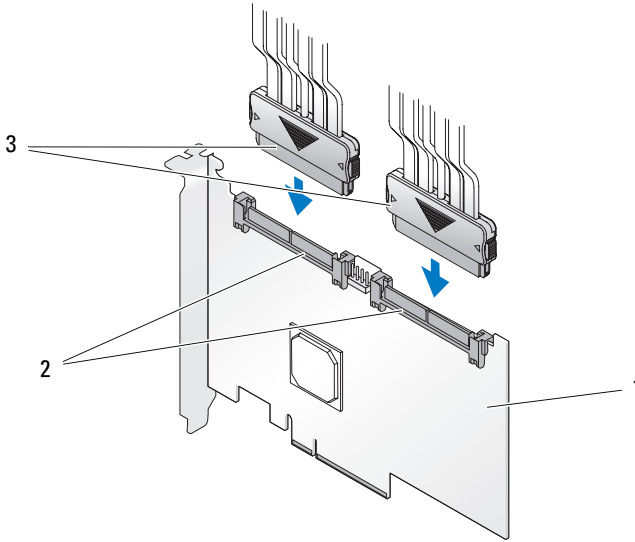


- |   |                      |   |                    |   |              |
|---|----------------------|---|--------------------|---|--------------|
| 1 | Tornillo del soporte | 2 | Adaptador SAS 6/iR | 3 | Ranura PCI-E |
| 4 | Soporte para PCI     | 5 | Cubrerranuras      |   |              |

- 7 Apriete el tornillo del soporte, si hay alguno, o bien utilice los ganchos de retención del sistema para fijar la controladora al chasis del sistema.
- 8 Conecte los cables de los dispositivos finales o el plano posterior del sistema a la controladora. Vea la ilustración 3-2.



### Ilustración 3-2. Conexión del cable



1 Adaptador SAS 6/iR    2 Conector interno SAS x4    3 Cable

- 9 Vuelva a colocar la cubierta del sistema. Consulte el *Manual del propietario del hardware* del sistema o la *Guía del usuario* para obtener más información sobre cómo cerrar el sistema.
- 10 Vuelva a conectar los cables de alimentación y de red y, a continuación, encienda el sistema.



# Instalación de controladores

La controladora SCSI de conexión serie (SAS) 6/iR de Dell™ requiere controladores de software para funcionar con los sistemas operativos Microsoft® Windows®, Red Hat® Linux® y SUSE® Linux.

En este capítulo se describen los procedimientos para instalar los controladores de los sistemas operativos siguientes:

- Familia Microsoft Windows Server® 2003
- Familia Microsoft Windows Server 2008
- Microsoft Windows XP
- Red Hat Linux versiones 4 y 5
- SUSE Linux Enterprise Server versión 10
- Windows Vista™

En este capítulo se describen los cuatro métodos de instalación de un controlador siguientes:

- Durante la instalación del sistema operativo.
- Tras añadir una controladora SAS 6/iR nueva en un sistema operativo existente.
- Actualización de los controladores existentes.
- Instalación desde un soporte multimedia de *sistema operativo de la estación de trabajo Dell Precision™*. Este soporte multimedia incluye los controladores.



**NOTA:** La instalación del sistema operativo en un disco virtual RAID 1 o RAID 0 únicamente se admite si el disco virtual se encuentra en un estado óptimo.



**NOTA:** Para asegurarse de que dispone de la última versión de los controladores que se mencionan en esta sección, visite la página web de asistencia de Dell ([support.dell.com](http://support.dell.com)). Si existe una versión más reciente, puede descargar el controlador en su sistema.

# Instalación del controlador de Windows

En esta sección se describen los procedimientos utilizados para instalar el controlador de Windows.

## Creación del soporte multimedia

Para crear el soporte multimedia de controladores, realice los pasos siguientes:

- 1 Vaya a la sección de descargas del sistema en la página web de asistencia de Dell ([support.dell.com](http://support.dell.com)).
- 2 Localice y descargue en el sistema el controlador de la controladora SAS 6/iR más reciente.
- 3 Siga las instrucciones que se indican en la página web de asistencia de Dell para extraer el controlador al soporte multimedia.

## Requisitos previos a la instalación

Antes de instalar el sistema operativo:

- Lea el documento *Getting Started* (Introducción) de Microsoft que se suministra con el sistema operativo.
- Asegúrese de que el sistema dispone de las últimas actualizaciones del BIOS, del firmware y de los controladores. Si es necesario, descargue las últimas actualizaciones del BIOS, del firmware y de los controladores desde la página web de asistencia de Dell ([support.dell.com](http://support.dell.com)).
- Cree un soporte multimedia (disquete, unidad USB, CD o DVD) que contenga los controladores de dispositivo.

## Creación del soporte multimedia de controladores de dispositivo

Utilice uno de los métodos descritos en las secciones siguientes para crear el soporte multimedia de controladores de dispositivo.

## **Descarga de controladores desde el soporte multimedia Dell Systems Service and Diagnostics Tools**

- 1** Inserte el soporte multimedia *Dell Systems Service and Diagnostics Tools* (Herramientas de servicio y diagnóstico de los sistemas Dell) en el sistema. Aparece la pantalla de **bienvenida a Dell Service and Diagnostic Utilities**.
- 2** Seleccione el modelo del servidor y el sistema operativo (Microsoft Windows Server 2003).
- 3** Haga clic en **Continue** (Continuar).
- 4** Seleccione el controlador que desee en la lista de controladores que se muestra. Seleccione el archivo zip autoextraíble y haga clic en **Run** (Ejecutar). Copie el controlador en una unidad de disquete, un CD, un DVD o una unidad USB. Repita este paso para todos los controladores necesarios.
- 5** Durante la instalación del sistema operativo que se describe en “Instalación del controlador durante una instalación del sistema operativo Windows Server 2003 o Windows XP” en la página 28 y en “Instalación del controlador durante una instalación del sistema operativo Windows Server 2008 o Windows Vista” en la página 29, utilice el soporte multimedia que ha creado mediante la opción **Load Driver** (Cargar controlador) para cargar controladores de almacenamiento masivo.

## **Descarga de controladores desde la página web de asistencia de Dell**

- 1** Vaya a [support.dell.com](http://support.dell.com).
- 2** Haga clic en **Drivers and Downloads** (Controladores y descargas).
- 3** Introduzca la etiqueta de servicio de su sistema en el campo **Choose by Service Tag** (Elegir por Número de serie) o bien seleccione el modelo de su sistema.
- 4** Seleccione el tipo de sistema, el sistema operativo, el idioma del controlador y la categoría en la lista desplegable.

- 5 Se mostrarán los controladores correspondientes a su selección. Desde esta lista, descargue los controladores que necesite en una unidad de disquete, una unidad USB, un CD o un DVD.
- 6 Durante la instalación del sistema operativo que se describe en “Instalación del controlador durante una instalación del sistema operativo Windows Server 2003 o Windows XP” en la página 28 y en “Instalación del controlador durante una instalación del sistema operativo Windows Server 2003 o Windows XP” en la página 28, utilice el soporte multimedia que ha creado mediante la opción **Load Driver** (Cargar controlador) para cargar controladores de almacenamiento masivo.

## **Instalación del controlador durante una instalación del sistema operativo Windows Server 2003 o Windows XP**

Para instalar el controlador durante la instalación del sistema operativo, realice los pasos siguientes.

- 1 Inicie el sistema mediante el soporte multimedia de Microsoft Windows XP /Microsoft Windows Server 2003.
- 2 Cuando aparezca el mensaje **Press F6 if you need to install a third party SCSI or RAID driver** (Pulse F6 si debe instalar un controlador SCSI o RAID de otro fabricante), pulse la tecla <F6> inmediatamente.

Al cabo de unos minutos, aparecerá una pantalla en la que se solicitarán controladoras adicionales en el sistema.

- 3 Pulse la tecla <S>.

El sistema le solicitará que inserte el soporte multimedia de controladores.



**NOTA:** El controlador puede proporcionarse mediante una memoria USB debidamente formateada. Visite [support.dell.com](http://support.dell.com) para obtener más detalles.

- 4 Inserte el soporte multimedia de controladores en la unidad correspondiente y pulse <Intro>.

Aparece una lista de controladoras SAS.

- 5 Seleccione el controlador adecuado para la controladora instalada y pulse <Intro> para cargarlo.



**NOTA:** En Windows Server 2003, puede que aparezca un mensaje donde se le indique que el controlador proporcionado es anterior o posterior al controlador de Windows existente. Pulse <S> para utilizar el controlador que se encuentra en el soporte multimedia.

- 6 Vuelva a pulsar <Intro> para continuar con el proceso de instalación habitual.

### **Instalación del controlador durante una instalación del sistema operativo Windows Server 2008 o Windows Vista**

Para instalar el controlador durante la instalación del sistema operativo, realice los pasos siguientes.

- 1 Inicie el sistema mediante el soporte multimedia de Microsoft Windows Vista /Microsoft Windows Server 2008.
- 2 Siga las instrucciones que aparecen en la pantalla hasta llegar a **Where do you want to install Vista/2008** (¿Dónde desea instalar Vista/2008?). A continuación, seleccione **Load driver** (Cargar controlador).
- 3 El sistema le solicitará que inserte el soporte multimedia. Inserte el soporte multimedia de instalación y vaya a la ubicación adecuada cuando se le indique.
- 4 Seleccione la controladora SAS 6/iR adecuada de la lista, haga clic en **Next** (Siguiete) y continúe con el proceso de instalación habitual.



**NOTA:** Los sistemas operativos Windows Server 2008 y Windows Vista admiten de forma nativa la controladora RAID SAS 6/iR, y el controlador se instala automáticamente. Visite [support.dell.com](http://support.dell.com) para ver las actualizaciones de los controladores.

## **Instalación de un controlador de Windows Server 2003, Windows Server 2008, Windows Vista o Windows XP para una controladora RAID nueva**

Realice los pasos que se indican a continuación para configurar el controlador para la controladora RAID en un sistema que ya tiene instalado Windows.

- 1** Apague el sistema.
- 2** Instale la controladora RAID nueva en el sistema.
- 3** Encienda el sistema.

El sistema operativo Windows detecta la controladora nueva y muestra un mensaje para informar al usuario.

- 4** Aparece la pantalla del asistente para hardware nuevo encontrado, en la que se muestra el dispositivo de hardware que se ha detectado.



**NOTA:** Windows 2008 y Vista incluyen un controlador de dispositivo para admitir las controladoras SAS. El sistema detecta automáticamente la controladora nueva e instala el controlador. Compruebe la versión del controlador instalado por Windows y actualícelo si es necesario.

- 5** Haga clic en **Next** (Siguiendo).
- 6** En la pantalla **Locate device driver** (Localizar controlador de dispositivo), seleccione **Search for a suitable driver for my device** (Buscar un controlador apropiado para mi dispositivo) y haga clic en **Next** (Siguiendo).
- 7** Acceda a los archivos de controlador disponibles y vaya a la ubicación adecuada desde la pantalla **Locate Driver Files** (Buscar los archivos de controlador).
- 8** Haga clic en **Next** (Siguiendo).
- 9** El asistente detecta e instala los controladores de dispositivo adecuados para la controladora RAID nueva.
- 10** Haga clic en **Finish** (Finalizar) para completar la instalación.
- 11** Reinicie el servidor si Windows se lo solicita.



## Actualización de un controlador existente de Windows Server 2003, Windows Server 2008, Windows XP o Windows Vista

Realice los pasos que se indican a continuación para actualizar el controlador de Microsoft Windows para la controladora SAS 6/iR que ya está instalado en el sistema.



**NOTA:** Es importante que cierre todas las aplicaciones del sistema antes de actualizar el controlador.

- 1 Seleccione **Start** (Inicio) → **Settings** (Configuración) → **Control Panel** (Panel de control) → **System** (Sistema).

Aparece la pantalla **System Properties** (Propiedades del sistema).



**NOTA:** En los sistemas que ejecutan un sistema operativo Microsoft Windows Server 2003, haga clic en **Start** (Inicio) → **Control Panel** (Panel de control) → **System** (Sistema).

- 2 Haga clic en la ficha **Hardware**.
- 3 Haga clic en **Device Manager** (Administrador de dispositivos).

Aparece la pantalla **Device Manager** (Administrador de dispositivos).



**NOTA:** Un método alternativo es abrir **Device Manager** (Administrador de dispositivos). En **Windows Explorer** (Explorador de Windows), haga clic con el botón derecho del ratón en **My Computer** (Mi PC) y seleccione **Manage** (Administrar). Se abre la ventana **Computer Management** (Administración de equipos). Seleccione **Device Manager** (Administrador de dispositivos) en el panel izquierdo.

- 4 Haga doble clic en **SCSI and RAID Controllers** (Controladoras SCSI y RAID).



**NOTA:** En Windows 2008 y Windows Vista, SAS se enumera bajo **Storage Controllers** (Controladoras de almacenamiento).

- 5 Haga doble clic en la controladora RAID para la que desea actualizar el controlador.
- 6 Haga clic en la ficha **Driver** (Controlador) y seleccione **Update Driver** (Actualizar controlador).

Aparece la pantalla del asistente para la actualización del controlador de dispositivo.

- 7 Acceda a los archivos de controlador disponibles con la memoria USB u otro soporte multimedia.
- 8 Seleccione la opción **Install from a list or specific location** (Instalar desde una lista o ubicación específica.).
- 9 Haga clic en **Next** (Siguiente).
- 10 Realice los pasos que se indican en el asistente y acceda a la ubicación de los archivos de controlador.
- 11 Seleccione el archivo INF de la memoria USB u otro soporte multimedia.
- 12 Haga clic en **Next** (Siguiente) y continúe con los pasos de instalación del asistente.
- 13 Haga clic en **Finish** (Finalizar) para salir del asistente y reiniciar el sistema de modo que se apliquen los cambios.

## Instalación del controlador de Linux

Utilice los procedimientos que se describen en esta sección para instalar el controlador para Linux. El controlador se actualiza con frecuencia. Para asegurarse de que dispone de la versión actual del controlador, descargue el controlador de Linux actualizado desde la página web de asistencia de Dell ([support.dell.com](http://support.dell.com)).

### Creación de un disquete de controladores

Antes de iniciar la instalación, copie los controladores del soporte multimedia *Service and Diagnostic Utilities* (Utilidades de servicio y diagnóstico) o descargue el controlador adecuado para Linux desde la página web de asistencia de Dell ([support.dell.com](http://support.dell.com)). Este archivo incluye dos Red Hat Package Managers (RPM) y los archivos del disco de actualización del controlador. Asimismo, el paquete contiene el archivo Red Hat Package Manager (RPM) de DKMS (soporte para módulo de kernel dinámico), el código fuente y las notas de la versión.


Para obtener más información sobre DKMS, visite la página web de documentación en [support.dell.com](http://support.dell.com).


El paquete es un archivo tar comprimido. Tras descargar el paquete en un sistema Linux, realice los pasos siguientes.

- 1 Descomprima el paquete mediante `gunzip`.
- 2 Desempaquete el archivo tar mediante `tar -xvf`.

- 3 Utilice el comando `dd` para crear un disco de actualización del controlador. Utilice la imagen pertinente para crear el disco.

```
dd if=<nombre archivo imagen dd> of=/dev/fd0
```


 **NOTA:** Puede crear un disco de actualización del controlador en un sistema Windows mediante el programa `dcopynt`.

 **NOTA:** El archivo de salida “of” puede ser diferente, según cómo realice el sistema operativo la asignación de la unidad de disquete. No es necesario que la unidad de disquete esté montada para ejecutar el comando “dd”.

- 4 Utilice el disquete para instalar el sistema operativo como se describe posteriormente en esta sección.


### Creación de un disquete de actualización del controlador mediante DKMS


Para crear el DUD mediante la herramienta DKMS, realice los pasos siguientes:

 **NOTA:** Para que funcione, el controlador se debe instalar en el sistema donde se lleva a cabo este procedimiento.

- 1 Instale el paquete RPM del controlador `megaraid_sas` activado para DKMS.
- 2 Escriba el comando siguiente en un directorio cualquiera:

```
dkms mkdriverdisk -m megaraid_sas -v <versión controlador> -k <versión kernel> -d <distro>
```

 **NOTA:** Los valores de la opción `-d` son `suse` para los disquetes SLES y `redhat` para los disquetes RHEL.

 **NOTA:** Para obtener más información sobre el uso del DKMS, consulte la página principal de DKMS.

Se inicia el proceso para crear la imagen de DUD para el controlador `megaraid_sas`. Una vez generada la imagen de DUD, podrá encontrarla en el árbol DKMS correspondiente al controlador `megaraid_sas`. Consulte el resultado del comando `dkms mkdriverdisk` para obtener la ruta exacta.

## Instalación de sistemas operativos Red Hat Enterprise Linux mediante el disquete de actualización del controlador

Para instalar Red Hat Enterprise Linux (versiones 4 y 5) y el controlador apropiado, realice los pasos siguientes:

- 1 Inicie de la forma habitual desde el soporte multimedia de instalación de Red Hat Enterprise Linux.
- 2 En el indicador de comandos, escriba:  

```
linux expert dd
```
- 3 Cuando se le solicite un disquete de controladores, insértelo y pulse <Intro>. Consulte “Creación de un disquete de controladores” en la página 32 para obtener información sobre cómo crear un disquete de controladores.
- 4 Complete la instalación como se indica en el programa de instalación. El controlador se habrá instalado.


## Instalación de Red Hat Enterprise Linux 5 y enumeración de discos

Si se instala Red Hat Enterprise Linux 5 en un sistema que tiene una controladora SAS 6/iR con más de dos unidades de disco duro conectadas, es posible que el sistema operativo no se inicie. Este problema se produce cuando las unidades de disco duro están configuradas con más de una configuración RAID, o cuando hay un volumen RAID y uno o dos discos individuales conectados a la controladora. En estos casos, el programa de instalación de Red Hat Enterprise Linux 5 instala el cargador de inicio GRUB (Grand Unified Bootloader) en una unidad de disco duro incorrecta. Para evitar este problema, realice los pasos siguientes durante la instalación del sistema operativo:

- 1 Inserte el soporte multimedia de Red Hat Enterprise Linux 5 y recorra las pantallas de instalación hasta llegar a la pantalla **Drive Selection** (Selección de unidad).
- 2 Seleccione **Review and Modify Partition Layout** (Revisar y modificar el diseño de partición).
- 3 Haga clic en **Next** (Siguiente). Recorra las pantallas de instalación hasta llegar a la pantalla de ubicación de GRUB y, a continuación, seleccione la ficha **Configure Advanced Bootloader Options** (Configurar opciones avanzadas del cargador de inicio).


- 4 Haga clic en **Next** (Siguiente).
- 5 Seleccione **Change Driver Order** (Cambiar orden de controladores).
- 6 En la ventana **Disk Order** (Orden de discos), cambie el orden de los discos del modo siguiente:  
/dev/sdb  
/dev/sdc (si procede)  
/dev/sda
- 7 Haga clic en **OK** (Aceptar) y prosiga con la instalación de Red Hat Enterprise Linux 5.

## Instalación de SUSE Linux Enterprise Server mediante el disquete de actualización del controlador

 **NOTA:** Consulte “Creación de un disquete de controladores” en la página 32 para obtener información sobre cómo crear un disquete de controladores.

Para instalar SUSE Linux Enterprise Server (versión 9 o 10) mediante el DUD:

- 1 Inserte el soporte multimedia pertinente de SUSE Linux Enterprise Server (versión 9 o 10) Service Pack en el sistema.
- 2 Seleccione <F5> para el disco de actualización del controlador.

 **NOTA:** Pulse <F5> para instalar SLES 10 y <F6> para instalar SLES 9, como se muestra en la pantalla.

- 3 Seleccione **Installation** (Instalación) en el menú.
- 4 Pulse <Intro> para cargar el kernel de Linux.
- 5 Ante la petición `Please insert the driver update floppy` (Inserte el disquete de actualización del controlador), haga clic en **OK** (Aceptar).

El sistema selecciona el controlador en el disquete y lo instala.

A continuación, aparece el mensaje:

`DRIVER UPDATE ADDED` (Actualización de controlador añadida) con la descripción del módulo controlador.

- 6 Haga clic en **OK** (Aceptar).  
Si desea realizar la instalación desde otro soporte multimedia de actualización del controlador, continúe con los pasos siguientes.

- 7 Aparece el mensaje `PLEASE CHOOSE DRIVER UPDATE MEDIUM` (Elija el soporte multimedia de actualización del controlador).
- 8 Seleccione el soporte multimedia de actualización del controlador pertinente.

El sistema selecciona el controlador en el disco y lo instala.



**NOTA:** El soporte multimedia SLES 9 Gold es necesario cuando se instala cualquiera de los Service Pack de SLES 9.

## Instalación de SUSE Linux Enterprise Server 10 y enumeración de discos

Si se instala SUSE Linux Enterprise Server 10 en un sistema que tiene una controladora SAS 6/iR con más de dos unidades de disco duro conectadas, es posible que el sistema operativo no se inicie. Este problema se produce cuando las unidades de disco duro están configuradas con más de una configuración RAID, o cuando hay un volumen RAID y uno o dos discos individuales conectados a la controladora. En estos casos, el programa de instalación de SUSE Linux Enterprise Server 10 instala el cargador de inicio GRUB (Grand Unified Bootloader) en una unidad de disco duro incorrecta. Para evitar este problema, realice los pasos siguientes durante la instalación del sistema operativo:

- 1 Inserte el soporte multimedia de instalación de SUSE Linux y recorra las pantallas de instalación hasta llegar a la ventana **Installation Settings** (Configuración de la instalación). Seleccione la ficha **Expert** (Experto) y, a continuación, seleccione **Booting** (Inicio).
- 2 Aparece la ventana **Boot Loader Settings** (Configuración del cargador de inicio).
- 3 Seleccione la ficha **Boot Loader Installation** (Instalación del cargador de inicio) y, a continuación, seleccione **Boot Loader Installation Details** (Detalles de la instalación del cargador de inicio).
- 4 En la ventana **Disk Order** (Orden de discos), cambie el orden de los discos del modo siguiente:  
/dev/sdb  
/dev/sdc (si procede)  
/dev/sda
- 5 Haga clic en **OK** (Aceptar) y, a continuación, en **Finish** (Finalizar) para regresar a la pantalla **Installation Settings** (Configuración de la instalación).
- 6 Pro siga con la instalación de SUSE Linux Enterprise Server 10.

## Instalación del paquete RPM con soporte para DKMS

Para instalar el paquete RPM con soporte DKMS, realice los pasos siguientes:

- 1 Descomprima el paquete de versión del controlador tar comprimido con `gzip`.
- 2 Instale el paquete DKMS mediante el comando `rpm -ihv dkms-<versión>.noarch.rpm`.
- 3 Instale el paquete del controlador mediante el comando `rpm -ihv megaraid_sas-<versión>.noarch.rpm`.



**NOTA:** Utilice `rpm -Uvh <nombre paquete>` al actualizar un paquete existente.

- 4 Si se está utilizando el controlador de dispositivo anterior, es necesario reiniciar el sistema para que se aplique la actualización del controlador.
- 5 Verifique que se ha cargado el controlador.

## Actualización del kernel

Si actualiza a un kernel nuevo, debe reinstalar los paquetes de controladores activados para DKMS. Realice los pasos siguientes para actualizar o instalar el controlador para el kernel nuevo:

- 1 En una ventana de terminal, escriba lo siguiente:

```
dkms build -m <nombre_módulo> -v <versión módulo>
-k <versión kernel>
```

```
dkms install -m <nombre_módulo> -v <versión
módulo> -k <versión kernel>
```

- 2 Para comprobar si el controlador se ha instalado correctamente en el kernel nuevo, escriba lo siguiente:

```
dkms status
```

Se mostrará un mensaje para confirmar la instalación parecido al siguiente:

```
<nombre controlador>, <versión controlador>,
<versión kernel nuevo>: instalado
```

- 3 Si se está utilizando el controlador de dispositivo anterior, es necesario reiniciar el sistema para que se aplique la actualización del controlador.





## BIOS de SAS 6/iR

El BIOS de la controladora SCSI de conexión serie (SAS) 6/iR de Dell™ ofrece lo siguiente:

- Compatibilidad con varios adaptadores SAS
- Compatibilidad con PMM (administración de la memoria durante la POST)
- Herramienta de configuración de RAID (matriz redundante de discos independientes)
- Imagen de recuperación del BIOS de la ROM (memoria de sólo lectura)
- Mensajes de error de estado de la POST
- Compatibilidad con la redirección de consola
- Utilidad de configuración basada en texto y accesible desde la POST (CTRL-C)

### Mensajes de la POST

Durante la POST, el BIOS muestra mensajes que indican el estado e información de identificación de la controladora SAS 6/iR, además de los errores detectados durante el proceso de la POST.

La pancarta de identificación de la POST del BIOS imprime la identificación de éste, la información sobre copyright y la versión de la controladora. Asimismo, muestra la lista de las controladoras y de los dispositivos que se han detectado durante la inicialización en orden jerárquico. El BIOS también le solicitará que inicie la utilidad de configuración durante el proceso de la POST.

### Mensajes de código de error del BIOS

Si se detecta un error en el BIOS durante la POST, la utilidad de configuración del BIOS le fuerza a aceptar los errores del BIOS mediante la detención del proceso de la POST tras mostrarse el error. Debe pulsar una tecla cualquiera para continuar. La utilidad de configuración del BIOS permite elegir si desea continuar con el inicio o bien detenerlo si se detectan errores.

# Utilidad de configuración

## Inicio de la utilidad de configuración

- 1 Inicie el sistema.
- 2 Pulse <Ctrl><C> durante la POST cuando se le solicite.  
Si tarda demasiado y aparece el logotipo del sistema operativo, espere hasta que éste termine de iniciarse. A continuación, reinicie el sistema y vuelva a intentarlo.

Aparece la pantalla de menús de la utilidad de configuración.

## Funciones realizadas



**NOTA:** Las pantallas están organizadas de manera jerárquica, y en la parte inferior de cada pantalla se muestran sugerencias de desplazamiento. Consulte la ayuda en línea para obtener más información sobre esta utilidad.

**Tabla 5-1. Funciones que realiza la utilidad de configuración**

Función	Descripción
Adapter List	Proporciona una lista de todas las controladoras SAS 6/iR del sistema. También se enumeran las controladoras SAS 5.
Global Properties	Proporciona una lista de las propiedades estáticas y modificables que se aplican a todas las controladoras SAS 6/iR del sistema.
Adapter Properties	Pantalla principal de la controladora seleccionada. Proporciona una lista de las propiedades estáticas y modificables de la controladora SAS 6/iR seleccionada. Ofrece un menú para ver pantallas adicionales.
Select New Array Type	Ofrece la opción de ver matrices existentes o crear matrices nuevas.
Create New Array	Permite añadir dispositivos a la matriz nueva especificada.
View Array	Muestra las propiedades de la matriz existente y la opción de entrar en la pantalla <b>Manage Array</b> (Administrar matriz).
Manage Array	Ofrece opciones para administrar la matriz actual.
Manage Hot Spares	Permite añadir o quitar repuestos activos globales.
SAS Topology	Proporciona una lista de la topología física de la controladora seleccionada.

**Tabla 5-1. Funciones que realiza la utilidad de configuración (continuación)**

<b>Función</b>	<b>Descripción</b>
Device Properties	Proporciona una lista de los dispositivos físicos conectados a la controladora seleccionada.
Advanced Adapter Properties	Proporciona una lista de las propiedades avanzadas de la controladora seleccionada.
Advanced Device Properties	Proporciona una lista de las propiedades avanzadas estáticas y modificables de todos los dispositivos conectados a la controladora seleccionada.
PHY Properties	Proporciona una lista de las propiedades de PHY de la controladora seleccionada.

### **Desplazamiento por la utilidad de configuración**

En la parte inferior de cada pantalla se muestran sugerencias para desplazarse. La utilidad también dispone de una ayuda en línea.



**NOTA:** Después de pulsar <CTRL><C>, pulse <Intro> en el adaptador para administrarlo.

## **Pantallas de configuración y administración de RAID integrada**

En la configuración y administración de RAID integrada (IR) intervienen muchas pantallas, a las que se accede seleccionando **RAID Properties** (Propiedades de RAID) en la pantalla **Adapter Properties** (Propiedades del adaptador).

- Si no hay ninguna matriz RAID configurada, se le solicitará que cree una.
- Si hay al menos una matriz RAID configurada, seleccione **View Existing Array** (Ver matriz existente) para administrar las matrices, o bien seleccione la opción pertinente para configurar una matriz nueva.

Las pantallas del área de propiedades de configuración y administración de RAID son:

- **Select New Array Type**
- **Create New Array**
- **View Array**
- **Manage Array**

## Select New Array Type

Existen dos opciones para crear una matriz nueva: **Create R1 Volume** (Crear volumen R1) y **Create R0 Volume** (Crear volumen R0). En la pantalla aparece información adicional sobre las opciones de tipo de disco.

## Create New Array

La pantalla **Create New Array** (Crear matriz nueva) permite seleccionar discos para una matriz nueva.

- 1 Pulse <C> para crear la matriz una vez que la haya configurado.
- 2 Guarde los cambios cuando se le solicite.
- 3 Pulse <F3> para confirmar los cambios.

Una vez creada la matriz, la utilidad vuelve a la pantalla **Adapter Properties** (Propiedades del adaptador). En la tabla siguiente puede ver una descripción de las propiedades de la matriz.



**NOTA:** Se recomienda realizar una copia de seguridad de los datos antes de añadir o actualizar configuraciones.

**Tabla 5-2. Descripciones de los campos de la matriz**

<b>Campo</b>	<b>Descripción</b>
Array Number	Número de la matriz actual dentro del total de matrices configuradas.
Array Identifier	Texto identificador de la matriz actual.
Array Type	Tipo de matriz (R1 o R0).
Array Scan Order	Orden de exploración de la matriz actual.
Array Size (MB)	Tamaño de la matriz. <b>NOTA:</b> Para facilitar el forzamiento en unidades de disco nuevas de mayor tamaño, debe forzarse el tamaño del disco con un factor de 128 MB. Además, para garantizar el cumplimiento del último estándar de formato de datos de disco, deben reservarse 512 MB de espacio para los metadatos de RAID en la unidad. Esto puede ocasionar que se borren cientos de MB de espacio del tamaño utilizable de una matriz en el momento de crearla.

**Tabla 5-2. Descripciones de los campos de la matriz (continuación)**

<b>Campo</b>	<b>Descripción</b>
Array Status	<p>Estado de la matriz actual.</p> <p>Los estados pueden ser los siguientes:</p> <p><b>Optimal</b> (Óptimo): todos los miembros de la matriz están conectados y preparados.</p> <p><b>Degraded</b> (Degradado): uno o varios de los miembros de una matriz RAID 1 han fallado o están desconectados. Se puede devolver la matriz al estado óptimo sustituyendo el miembro que ha fallado o está desconectado.</p> <p><b>Disabled</b> (Desactivado): la matriz se ha desactivado.</p> <p><b>Quiesced</b> (En reposo): la matriz se ha puesto en el modo de reposo.</p> <p><b>Resync</b> (Resincronización): la matriz se está resincronizando.</p> <p><b>Failed</b> (Error): la matriz ha fallado.</p> <p><b>PermDegraded</b> (Degradado permanentemente): la matriz se ha degradado de forma permanente. Este estado indica que se ha alcanzado el umbral de error en el miembro principal mientras no había ningún miembro secundario disponible para la corrección. No es posible devolver la matriz a su estado óptimo, aunque puede que sea posible acceder a sus datos.</p> <p><b>Inactive</b> (Inactivo): la matriz importada está inactiva. Para poder acceder a la matriz, antes se debe activar.</p>
Device Slot Number	Número de ranura en la que se encuentra el dispositivo especificado.
Device Identifier	Texto identificador del dispositivo especificado.
RAID Disk	<p>Especifica si el disco forma parte o no de una matriz RAID. Este campo aparece atenuado en las circunstancias siguientes:</p> <ul style="list-style-type: none"><li>• El disco no cumple los requisitos mínimos para su uso en una matriz RAID.</li><li>• El disco no es lo suficientemente grande para duplicar los datos existentes en el disco físico principal.</li><li>• El disco forma parte de otra matriz.</li></ul>

**Tabla 5-2. Descripciones de los campos de la matriz (continuación)**

<b>Campo</b>	<b>Descripción</b>
Hotspare	Especifica si el disco es o no un repuesto activo.
Drive Status	<p><b>Ok</b> (Correcto): el disco está en línea y totalmente funcional.</p> <p><b>Missing</b> (Falta): no se detecta el disquete.</p> <p><b>Failed</b> (Error): no se puede acceder al disco o se ha producido un error.</p> <p><b>Initing</b>: el disco se está inicializando.</p> <p><b>CfgOffln</b>: el disco se ha desconectado a petición del host.</p> <p><b>UserFail</b>: el disco se ha marcado como erróneo a petición del host.</p> <p><b>Offline</b> (Desconectado): el disco se ha desconectado por alguna otra razón.</p> <p><b>Inactive</b> (Inactivo): el disco se ha establecido como inactivo.</p> <p><b>Not Syncd</b> (No sincronizado): los datos del disco no están sincronizados con el resto de la matriz.</p> <p><b>Primary</b> (Principal): es el disco principal en una duplicación de dos discos y su estado es correcto.</p> <p><b>Secondary</b> (Secundario): es el disco secundario en una duplicación de dos discos y su estado es correcto.</p> <p><b>Wrg Type</b>: el dispositivo no es compatible para su uso como parte de una matriz RAID.</p> <p><b>Too Small</b> (Demasiado pequeño): el disco es demasiado pequeño para duplicar los datos existentes.</p> <p><b>Max Dsk</b>: se ha alcanzado el número máximo de discos permitidos para este tipo de matriz; se ha alcanzado el número máximo de discos IR en total en una controladora.</p> <p><b>No SMART</b>: el disco no admite SMART y no puede utilizarse en una matriz RAID.</p> <p><b>Wrg Intfc</b>: la interfaz de dispositivo (SAS/SATA) difiere de los discos IR existentes.</p>

**Tabla 5-2. Descripciones de los campos de la matriz (continuación)**

<b>Campo</b>	<b>Descripción</b>
Predicted Failure	Indica si el dispositivo SMART predice errores de dispositivo.
Size (MB)	Tamaño físico real del disco seleccionado de la matriz.

**NOTA:** Las controladoras SAS 6/iR admiten el funcionamiento del LED de estado de la unidad en los sistemas Dell PowerEdge que incluyen LED de estado de la unidad. Los LED de estado sólo se admiten en las unidades que están configuradas como miembros de un disco virtual o repuesto activo. Los estados del LED de estado de la unidad admitidos por SAS 6/iR pueden ser distintos de los admitidos por otras soluciones RAID basadas en hardware, como por ejemplo PERC 6.

**NOTA:** Si se sustituye un miembro de una matriz que se encuentra en el estado **Permanently Degraded** (Degradado permanentemente), el disco físico nuevo se mostrará como erróneo dado que la resincronización es posible. Esto no indica que se haya producido realmente un error en el disco físico nuevo.

## View Array

La pantalla **View Array** (Ver matriz) permite ver la configuración de la matriz actual. Pulse <Alt+N> para ver la matriz siguiente. En la tabla anterior puede ver las descripciones de las propiedades del disco virtual.

## Manage Array

La pantalla **Manage Array** (Administrar matriz) se utiliza para administrar la matriz actual. Las opciones posibles son **Manage Hotspares** (Administrar repuestos activos), **Synchronize Mirror** (Sincronizar duplicación), **Activate Array** (Activar matriz) y **Delete Array** (Eliminar matriz). Se solicita confirmación para cada acción.

**Tabla 5-3. Descripciones de los campos de administración de la matriz**

<b>Campo</b>	<b>Descripción</b>
Identifier	Identificador de la matriz.
Type	Tipo de RAID de la matriz.
Scan Order	Orden de exploración de la matriz.

**Tabla 5-3. Descripciones de los campos de administración de la matriz (continuación)**

<b>Campo</b>	<b>Descripción</b>
Size (MB)	Tamaño forzado de la matriz. <b>NOTA:</b> Para facilitar el forzamiento en unidades de disco nuevas de mayor tamaño, debe forzarse el tamaño del disco con un factor de 128 MB. Además, para garantizar el cumplimiento del último estándar de formato de datos de disco, deben reservarse 512 MB de espacio para los metadatos de RAID en la unidad. Esto puede ocasionar que se borren cientos de MB de espacio del tamaño utilizable de una matriz en el momento de crearla.
Status	Estado de la matriz.
Manage Hotspares	Esta opción permite crear o eliminar repuestos activos globales. Con esta opción, también puede realizar lo siguiente: <ul style="list-style-type: none"><li>• Asignar un repuesto activo (sólo para configuraciones RAID 1 integradas)</li><li>• Visualizar el tipo, el tamaño y el estado del repuesto activo de cada unidad</li></ul>
Synchronize RAID 1	Esta opción permite sincronizar la matriz R1. No se puede acceder a esta opción en las circunstancias siguientes: <ul style="list-style-type: none"><li>• La matriz está inactiva.</li><li>• La matriz no necesita una resincronización.</li><li>• La matriz R0 está en uso.</li></ul>
Activate Array	Esta opción permite activar una matriz inactiva (externa). La opción aparece atenuada si no hay ninguna matriz inactiva.
Delete Array	Esta opción permite eliminar la matriz que se muestra actualmente.

## **Pantalla de salida**

Es importante salir de la utilidad de configuración del BIOS de SAS correctamente, ya que algunos cambios sólo tienen efecto después de salir de ésta. Desde la lista de adaptadores, pulse <Esc> para salir. Además, al salir de la mayoría del resto de las ventanas, aparece una pantalla de salida similar que puede utilizarse para guardar los valores.



# Ejecución de tareas de configuración

## Creación de un disco virtual de configuración por bandas integrada

Un disco virtual de configuración por bandas integrada (Integrated Striping, IS), también denominado RAID 0, ofrece la posibilidad de configurar datos por bandas en varios discos físicos. Los volúmenes RAID 0 ofrecen una mayor capacidad gracias a que combinan varios discos físicos en un único disco virtual. Los volúmenes RAID 0 también proporcionan un mayor rendimiento al dividir el acceso a disco por bandas entre varios discos físicos. Realice los pasos que se indican a continuación para crear un disco virtual RAID 0 en una controladora SAS 6/iR.

- 1 Seleccione una controladora en la lista de adaptadores de la utilidad de configuración.
- 2 Seleccione la opción **RAID Properties** (Propiedades de RAID).
- 3 Seleccione **Create RAID 0 Volume** (Crear volumen RAID 0) cuando se le solicite que cree un disco virtual RAID 0 o RAID 1.

En la pantalla siguiente se muestra una lista de los discos que pueden añadirse a un disco virtual.

- 4 Mueva el cursor a la columna **RAID Disk** (Disco RAID). Para añadir un disco al disco virtual, cambie “No” por “Yes” (Sí), pulsando <+>, <-> o la barra espaciadora. A medida que se añaden discos, el campo **Virtual Disk Size** (Tamaño del disco virtual) cambia para reflejar el tamaño del nuevo disco virtual.

 **AVISO:** Cuando se crea un disco virtual, se pierden todos los datos.

Existen algunas limitaciones al crear un disco virtual RAID 0:

- Todos los discos deben ser o discos físicos SAS o discos físicos SATA compatibles con Dell.
- No se pueden combinar discos físicos SAS y SATA en el mismo disco virtual.
- En un disco virtual debe haber al menos dos discos físicos.
- En un disco virtual no se admiten más de ocho discos físicos.

- 5 Pulse <C> y luego seleccione **Save changes** (Guardar cambios) cuando el disco virtual se haya configurado totalmente.
- 6 Pulse <F3> para confirmar que los datos existentes se perderán al crear el disco virtual. La utilidad de configuración realizará una pausa mientras se está creando el disco virtual.



**AVISO:** RAID 0 no proporciona ningún tipo de protección de datos en caso de producirse un error en el disco. Se utiliza principalmente para aumentar el rendimiento.



**NOTA:** Una vez establecido el número de discos en un disco virtual RAID, éste no se puede cambiar.



**NOTA:** El tamaño máximo del disco virtual que contiene el sistema operativo de inicio es de 2 terabytes. Esto se debe a restricciones del sistema operativo. El tamaño máximo de la matriz (que no es de inicio) es de 16 terabytes.

## Creación de un disco virtual de duplicación integrada

Un disco virtual de duplicación integrada (Integrated Mirroring, IM), también denominado RAID 1, ofrece la posibilidad de duplicar datos de un disco físico en otro. Los volúmenes RAID 1 ofrecen una mayor fiabilidad gracias a que combinan dos discos físicos en un único disco virtual de modo que cada disco contiene una copia duplicada de los datos del otro. Para crear un disco virtual RAID 1 en una controladora SAS 6/iR que no tenga configurado ningún disco virtual, realice los pasos siguientes:

- 1 Seleccione una controladora en la lista de adaptadores de la utilidad de configuración.
- 2 Seleccione la opción **RAID Properties** (Propiedades de RAID).
- 3 Seleccione **Create RAID 1 Volume** (Crear volumen RAID 1) cuando se le solicite que cree un disco virtual RAID 0 o RAID 1.  
En la pantalla siguiente se muestra una lista de los discos que pueden añadirse a un disco virtual.
- 4 Mueva el cursor a la columna **RAID Disk** (Disco RAID). Para añadir un disco al disco virtual, cambie “No” por “Yes” (Sí), pulsando <+>, <-> o la barra espaciadora.



**AVISO:** Se perderán los datos que haya en ambos discos. Se recomienda hacer una copia de seguridad de todos los datos antes de realizar estos pasos.

- 5 Existen algunas limitaciones al crear un disco virtual RAID 1:
  - Todos los discos deben ser o discos físicos SAS o discos físicos SATA compatibles con Dell.
  - No se pueden combinar discos físicos SAS y SATA en el mismo disco virtual.
  - En un disco virtual RAID 1 debe haber dos discos físicos.
- 6 Pulse <C> y luego seleccione **Save changes** (Guardar cambios) cuando el disco virtual se haya configurado totalmente.



**NOTA:** Existe una opción para crear un repuesto activo para un disco virtual RAID 1. La pantalla **Create RAID 1** (Crear RAID 1) ofrece la opción de asignar un repuesto activo. Sólo pueden seleccionarse unidades que sean compatibles con la configuración del nuevo disco virtual. El número máximo de repuestos activos permitidos es dos.

- 7 Pulse <F3> para confirmar que los datos existentes se perderán al crear el disco virtual. La utilidad de configuración realizará una pausa mientras se está creando el disco virtual.



**NOTA:** RAID 1 proporciona protección en caso de error en un solo disco físico. Cuando falla un disco, se puede sustituir el disco físico y volver a duplicar los datos en el disco físico, con lo que se mantiene la integridad de los datos.

## Visualización de las propiedades del disco virtual

Para ver las propiedades de los discos virtuales RAID 0 y RAID 1, realice los pasos siguientes:

- 1 Seleccione una controladora en la lista de adaptadores de la utilidad de configuración.
- 2 Seleccione la opción **RAID Properties** (Propiedades de RAID).
  - Si no existe ningún disco virtual, se le solicitará que cree un disco virtual RAID 0 o RAID 1.
  - Si existe un disco virtual, seleccione **View Existing Array** (Ver matriz existente).
  - Si hay dos discos virtuales, pulse <Alt+N> para ver el siguiente disco virtual.
  - Si existe un repuesto activo global compatible, se mostrará con los miembros del disco virtual.

- 3 Pulse <Intro> cuando la opción **Manage Array** (Administrar matriz) esté seleccionada para administrar el disco virtual actual.

## Sincronización de un disco virtual

Sincronizar un disco virtual significa que el firmware sincroniza los datos de los discos secundarios con los datos del disco principal de la duplicación. Para comenzar a sincronizar un disco virtual RAID 1, realice los pasos siguientes:

- 1 Seleccione **Synchronize Mirror** (Sincronizar duplicación).
- 2 Pulse **Y** para comenzar la sincronización o **N** para cancelarla.

## Activación de un disco virtual

Un disco virtual puede pasar a estar inactivo si, por ejemplo, se extrae de una controladora SAS 6/iR para instalarlo en otra. La opción **Activate** (Activar) permite volver a activar un disco virtual inactivo que se ha añadido a un sistema. Esta opción sólo está disponible cuando el disco virtual seleccionado está inactivo.



**NOTA:** No migre un volumen ni repuestos activos a un sistema distinto a menos que este sistema no cuente actualmente con el número máximo de discos virtuales y repuestos activos. El número máximo de discos virtuales es dos, y el número máximo de repuestos activos es dos. Si se supera este número, puede producirse un comportamiento no deseado.

- 1 Seleccione **Activate Mirror** (Activar duplicación).
- 2 Pulse **Y** para continuar con la activación o **N** para cancelarla.

Tras una pausa, el disco virtual se activará.



**NOTA:** La activación de discos virtuales migrados sólo se admite cuando éstos se encuentran en un estado óptimo y contienen todos los discos físicos.




**NOTA:** Si se migra un disco virtual con unidades de repuesto activo definidas a una controladora SAS6/iR que tiene un disco virtual nativo con repuestos activos ya configurados, y el número total de repuestos activos es mayor que el máximo admitido (dos), se eliminarán las unidades de repuesto activo migradas. Tras un reinicio, dichas unidades se mostrarán como unidades básicas del sistema. A continuación, podrá crear la configuración deseada de discos virtuales y unidades de repuesto activo mediante CTRL-C o la aplicación de administración de RAID.

## Migración y activación de un disco virtual


Los discos virtuales y los repuestos activos sólo pueden migrarse desde otras controladoras SAS 6/iR. Los discos virtuales no pueden migrarse desde ningún otro tipo de controladora, incluidas la series SAS 5 y PERC. Durante el proceso de migración, es preciso apagar todos los sistemas antes de extraer y sustituir las unidades. Los volúmenes que se migran a otra controladora estarán inactivos y, por lo tanto, deben activarse. Para activar un disco virtual, consulte “Activación de un disco virtual” en la página 50.

## Eliminación de un disco virtual

 **AVISO:** Antes de eliminar un disco virtual, realice una copia de seguridad de todos los datos del disco virtual que desea mantener.

Para eliminar un disco virtual seleccionado, realice los pasos siguientes:

- 1 Seleccione **Delete Virtual Disk** (Eliminar disco virtual).
- 2 Pulse **Y** para eliminar el disco virtual o **N** para cancelar la eliminación.
- 3 Pulse **<F3>** para confirmar la eliminación del disco virtual. Tras una pausa, el firmware eliminará el disco virtual.

 **AVISO:** Si se eliminan los discos físicos de un disco virtual y posteriormente se elimina la configuración del disco virtual de la controladora SAS 6/iR, los discos físicos se mostrarán sólo como meros discos, sin asociación RAID, si se vuelven a colocar en la misma controladora SAS 6/iR. Una vez eliminado el disco virtual de la controladora SAS 6/iR mediante la utilidad de configuración del BIOS (independientemente de la presencia o ausencia de los miembros del disco físico), el disco virtual no puede restaurarse.

## Sustitución tras error de repuesto activo

Si un disco virtual RAID 1 pasa a tener un estado degradado, un repuesto activo compatible empieza automáticamente a regenerar el disco virtual degradado. El miembro “que falta” o “erróneo” del disco virtual degradado se muestra como un repuesto activo global “que falta”. La unidad “que falta” o “errónea” debe reemplazarse por una unidad compatible con un disco virtual existente.

## Sustitución y regeneración de un disco virtual degradado

Si se produce un error en un disco físico de un disco virtual RAID 1, deberá sustituirlo y resincronizar el disco virtual. La sincronización tendrá lugar automáticamente al sustituir el disco físico si realiza los pasos siguientes:

- 1 Sustituya el disco físico erróneo por un disco en blanco del mismo tipo y con una capacidad igual o superior.
- 2 Compruebe la aplicación de administración o la utilidad de configuración del BIOS (Ctrl-C) para asegurarse de que la sincronización se haya iniciado automáticamente.



**NOTA:** Durante la regeneración de un volumen, la sincronización volverá a iniciarse desde el principio si se ha añadido o quitado una unidad de disco duro del sistema. Espere hasta que los procesos de sincronización hayan finalizado antes de añadir o quitar unidades de disco duro.



**NOTA:** Cuando vaya a quitar una unidad de disco duro del sistema, no olvide borrar toda la información de configuración que contenga. Puede hacer esto eliminando la configuración RAID mediante la utilidad de configuración del BIOS o un sistema operativo, a menos que vaya a migrar las unidades de disco duro a una aplicación de nivel de sistema diferente. La función de repuesto activo de SAS 6/iR requiere que las ranuras en las que se insertarán las unidades de disco duro estén asociadas con los discos virtuales de los que forman parte. No inserte unidades de disco duro con información de configuración externa o antigua (sin actualizar) procedente de dichas unidades de disco duro en ranuras que estén asociadas con discos virtuales existentes.



**NOTA:** Si se reinicia el sistema mientras se está ejecutando la regeneración, ésta volverá a iniciarse desde el principio. El tiempo que tarda en realizarse una regeneración varía según el tamaño de los discos miembro y la actividad adicional que se produzca en el sistema. Un sistema en el que no hay ninguna actividad adicional ejecuta una regeneración a aproximadamente 30 MB por segundo.

# Solución de problemas

Si desea obtener ayuda sobre la resolución de los problemas que surjan con la controladora SCSI de conexión serie (SAS) 6/iR de Dell™, Póngase en contacto con Dell o visite la página web de asistencia de Dell ([support.dell.com](http://support.dell.com)).

## Orden de inicio del BIOS

Si desea iniciar desde la controladora, asegúrese de que está establecida correctamente en el orden de inicio del BIOS. Consulte la documentación del sistema para obtener más información.

## Problemas generales



**NOTA:** Para obtener información adicional sobre solución de problemas, consulte las guías del usuario de *SAS RAID Storage Managery* de *OpenManage Storage Services*.

**Tabla 6-1. Problemas generales**

Problema	Solución recomendada
Se muestra el mensaje No Physical Disks Found (No se han encontrado discos físicos) durante la instalación de un CD de un sistema operativo Windows.	<p>Este mensaje aparece por uno de los motivos siguientes:</p> <ul style="list-style-type: none"> <li>• El controlador no es compatible con el sistema operativo (aplicable únicamente a los sistemas operativos Windows 2003 y Windows XP).</li> <li>• El BIOS de la controladora está desactivado.</li> <li>• Los discos físicos no están conectados o no están colocados de manera correcta.</li> </ul> <p>A continuación figuran las soluciones correspondientes a las tres causas del mensaje:</p> <ul style="list-style-type: none"> <li>• Pulse &lt;F6&gt; para instalar el controlador de dispositivo durante la instalación.</li> <li>• Abra la utilidad de configuración del BIOS para activar el BIOS. Consulte “BIOS de SAS 6/iR” en la página 39.</li> <li>• Compruebe si los discos físicos están conectados o colocados correctamente.</li> </ul>

# Problemas relacionados con los discos físicos

**Tabla 6-2. Problemas con los discos físicos**

<b>Problema</b>	<b>Solución recomendada</b>
El sistema no se inicia desde la controladora SAS 6/iR.	Asegúrese de que el disco de inicio está conectado a la controladora en la ID más baja y compruebe el orden de inicio del disco físico y de la controladora en el BIOS del sistema. <b>NOTA:</b> Consulte la documentación del sistema para obtener información sobre la selección de los dispositivos de inicio.
El disco físico no se enumera durante la POST.	<ul style="list-style-type: none"><li>• Vaya a la utilidad de configuración y asegúrese de que el disco físico no está enumerado en la topología SAS.</li><li>• Compruebe la conexión del cable.</li><li>• Recolecte el disco físico.</li><li>• Revise y recolecte el cable.</li></ul>
Uno de los discos físicos de la matriz presenta un estado de error.	<ul style="list-style-type: none"><li>• Revise los cables SAS.</li><li>• Recolecte el disco físico.</li><li>• Compruebe si el alojamiento o el plano posterior están dañados.</li><li>• Póngase en contacto con Dell si el problema persiste.</li></ul>
El disco virtual de duplicación integrada (IM) no se regenera.	<ul style="list-style-type: none"><li>• Abra la utilidad de configuración y asegúrese de que el disco físico está enumerado en la topología SAS.</li><li>• Compruebe que el tipo de unidad del nuevo disco coincide con el otro disco del disco virtual (SAS/SATA).</li><li>• Asegúrese de que el nuevo disco tiene una capacidad igual o superior al otro disco del disco virtual.</li><li>• Compruebe que el nuevo disco no se detecta como disco virtual inactivo en el menú <b>RAID Properties</b> (Propiedades de RAID). Elimine el disco inactivo que acaba de insertar.</li><li>• Asegúrese de que el disco insertado tiene la misma ID que el disco al que sustituye. Asigne la ID correcta al disco o utilice la función <b>Manage Secondary Disk</b> (Administrar disco secundario) del menú <b>Manage Array</b> (Administrar matriz).</li><li>• Asegúrese de que el nuevo disco es un disco SAS o SATA compatible con Dell.</li></ul>



# Mensajes de error de la utilidad de configuración



**NOTA:** Estos mensajes de error se muestran dentro de la utilidad de configuración. Reinicie el sistema y vuelva a intentarlo si se produce alguno de estos errores.



**NOTA:** Si se sigue mostrando el mensaje de error incluso después de seguir los pasos que se mencionan en tabla 6-3 para solucionar el error, póngase en contacto con el servicio de asistencia de Dell para la solución avanzada de problemas. Para obtener información sobre cómo contactar con el servicio de asistencia técnica de Dell, consulte “Obtención de ayuda” en la página 63.

**Tabla 6-3. Mensajes de error de la utilidad de configuración**

Mensaje	Significado y solución recomendada
An error occurred while reading non-volatile settings.	Se ha producido un error al leer la configuración del firmware. Recoloque la controladora y reiniciela.
An error occurred while reading current controller settings.	Se ha producido un error en la inicialización y en la configuración de la controladora. Reinicie el sistema.
Advanced Device Properties settings not found.	No se ha podido leer la página de configuración vital del firmware. Vuelva a grabar el firmware en la memoria flash y reinicie.
Error obtaining PHY properties configuration information.	No se ha podido leer la página de configuración vital del firmware. Vuelva a grabar el firmware en la memoria flash y reinicie.
Configuration Utility Options Image checksum error.	No se han podido leer correctamente las opciones de la utilidad de configuración de la memoria flash. Reinicie y vuelva a intentarlo. Si el problema persiste, vuelva a grabar el firmware de la controladora en la memoria flash.
Can't load default Configuration Utility options.	No se ha podido asignar memoria a la estructura de opciones de la utilidad de configuración.
An error occurred while writing non-volatile settings.	Se ha producido un error al grabar una o más configuraciones en el firmware.

# Mensajes de error del BIOS

**Tabla 6-4. Mensajes de error del BIOS**

Mensaje	Significado
Press <Ctrl+C> to Enable BIOS	Cuando el BIOS está desactivado, tiene la opción de activarlo abriendo la utilidad de configuración. Puede cambiar la configuración a <b>Enabled</b> (Activado) en la utilidad de configuración.
Adapter at Baseport xxxx is not responding where xxxx is the baseport of the controller	Si la controladora no responde por cualquier motivo pero el BIOS la detecta, mostrará esta advertencia y continuará. Apague el sistema e intente recolocar la controladora. Si el mensaje vuelve a aparecer, Póngase en contacto con Dell.
Following SAS targets are not responding...	Cuando el BIOS determina que los discos físicos configurados con anterioridad no están conectados a la controladora, mostrará esta advertencia y proseguirá con el inicio. El sistema continúa con el inicio. Consulte “Problemas relacionados con los discos físicos” en la página 54 para obtener sugerencias para la solución de problemas.
Adapter configuration may have changed, reconfiguration is recommended!  Press CTRL-C to run Dell SAS 6 Configuration Utility...	Inicie la utilidad de configuración y confirme la configuración de la controladora SAS 6/iR.
Initializing...	Se muestra mientras el BIOS espera para inicializarse.
SAS discovery error	Indica que el firmware ha notificado un error de detección. Este mensaje puede presentarse junto con otros mensajes del mismo tipo. Abra la utilidad de configuración para investigar.

**Tabla 6-4. Mensajes de error del BIOS (continuación)**

<b>Mensaje</b>	<b>Significado</b>
<code>Integrated RAID exception detected:</code>	El BIOS ha detectado una excepción en uno o más discos virtuales RAID. Para obtener información adicional sobre solución de problemas, consulte el mensaje de error <code>Volume (xx:yy:zzz) is currently in state "STATE"</code> (El volumen [xx:yy:zzz] tiene actualmente el estado "ESTADO").
<code>Volume (xx:yy:zzz) is currently in state "STATE"</code>	Se indica el estado actual del disco virtual especificado cuando no es el óptimo. A continuación figuran los posibles estados: <ul style="list-style-type: none"><li>• <b>INACTIVE (INACTIVO)</b>: el disco virtual está inactivo, posiblemente es externo, o puede presentar cualquiera de los estados que se mencionan a continuación.</li><li>• <b>DEGRADED (DEGRADADO)</b>: el disco virtual presenta un estado degradado y ha perdido redundancia.</li><li>• <b>RESYNCING (RESINCRONIZANDO)</b>: el disco virtual está degradado y actualmente se está regenerando.</li><li>• <b>FAILED (ERROR)</b>: el disco virtual tiene un error y presenta el estado de fallo.</li><li>• <b>MISSING (FALTA)</b>: el disco virtual ya no está presente, aunque sigue existiendo un registro de él.</li></ul>
<code>Device not available</code>	Es posible que el dispositivo no esté preparado en este momento. Se volverá a intentar acceder a él. Si el problema persiste, reinicie el sistema.
<code>Spinning up the device!</code>	El dispositivo que se está explorando en este momento está adquiriendo la velocidad nominal de rotación.
<code>ERROR! Device is not responding to Read Capacity</code>	El dispositivo no ha respondido al comando de capacidad de lectura. Póngase en contacto con Dell.
<code>Failed to add device, too many devices!</code>	No se han podido asignar recursos a dispositivos adicionales.

**Tabla 6-4. Mensajes de error del BIOS (continuación)**

<b>Mensaje</b>	<b>Significado</b>
ERROR! Adapter Malfunctioning!	El adaptador no se inicializó de manera correcta. Es posible que haya un problema con la configuración del adaptador. Vuelva a cargar la configuración del BIOS. Vuelva a iniciar la utilidad de configuración y compruebe si el problema persiste.
MPT firmware fault	Se ha producido un error del firmware MPT LSI Logic. Póngase en contacto con Dell.
Adapter removed from boot order!	No se ha encontrado una controladora que estaba en el orden de inicio anteriormente. Se ha retirado del sistema o bien se ha situado en una ranura distinta.
Updating Adapter List!	Se ha encontrado un nuevo adaptador del que no existe ningún registro. Se creará un registro.
Adapter(s) disabled by user	Se ha encontrado un adaptador, pero se ha desactivado en la utilidad de configuración, por lo que el BIOS no lo utilizará.
Adapter configuration may have changed, reconfiguration is suggested!	Se ha movido o se ha reinstalado una controladora en el sistema. Añádala al orden de inicio mediante los recursos disponibles.
Memory allocation failed	La controladora no ha podido asignar suficiente memoria para cargar la utilidad de configuración, el archivo de cadenas o el archivo de opciones. Reinicie el sistema.
Invalid or corrupt image	Una de las imágenes correspondientes a la utilidad de configuración, al archivo de cadenas o al de opciones está dañada. Vuelva a cargar el BIOS. Vuelva a grabar el firmware en la memoria flash.
Image upload failed	No se ha podido cargar la imagen correspondiente a la utilidad de configuración, al archivo de cadenas o al de opciones. Vuelva a cargar el BIOS y vuelva a grabar el firmware en la memoria flash.
Image not found	No se ha podido ubicar la imagen correspondiente a la utilidad de configuración, al archivo de cadenas o al de opciones.

**Tabla 6-4. Mensajes de error del BIOS (continuación)**

<b>Mensaje</b>	<b>Significado</b>
Unable to load LSI Configuration Utility	No se ha podido cargar la utilidad de configuración. Este error suele aparecer después de uno de los cuatro mensajes anteriores.
Unable to load LSI Logic Corp MPT BIOS MRT BIOS Fault 02h encountered at adapter PCI (XXh, XXh) Fusion-MPT Firmware fault code 0706h	La controladora se ha desactualizado de la revisión del firmware actual a una revisión anterior que no admite la información de configuración actual y, por tanto, no puede inicializarse. Póngase en contacto con el servicio de asistencia de Dell para obtener ayuda.



# Actualización del firmware

La actualización del firmware de la controladora SCSI de conexión serie (SAS) 6/iR de Dell™ se obtiene al guardar el firmware en la memoria flash. Este proceso se puede llevar a cabo mientras se utiliza la controladora. Se debe reiniciar el sistema para que se apliquen los cambios que se han efectuado en el firmware. En caso de que se produzca un error mientras se guarda el firmware en la memoria flash (por ejemplo, si se interrumpe la alimentación), la controladora se volverá a restaurar con la versión anterior del firmware.



**NOTA:** Si guarda el firmware en la memoria flash mientras utiliza la controladora, es posible que note una disminución temporal del rendimiento de ésta.

## Utilidad de actualización del firmware

La utilidad de actualización del firmware se puede ejecutar desde diversos sistemas operativos. Guardar el firmware en la memoria flash es un proceso automático, por lo que no se requiere la intervención del usuario. Puede obtener la utilidad de actualización del firmware a partir del soporte multimedia *Dell™ PowerEdge™ Service and Diagnostic Utilities* (Utilidades de servicio y diagnóstico Dell™ PowerEdge™) que se suministra con el sistema.


En las estaciones de trabajo Dell no se admite la ejecución de la utilidad de actualización del firmware desde el sistema operativo. Es preciso realizar una actualización manual. En caso de que exista una nueva versión del firmware, vaya a la página web de asistencia de Dell ([support.dell.com](http://support.dell.com)) y compruebe si existen actualizaciones y procedimientos de actualización más recientes.





# Obtención de ayuda

## Cómo obtener asistencia

 **PRECAUCIÓN:** Si debe extraer la cubierta del ordenador, primero desconecte el cable de alimentación del ordenador y los cables de módem de las tomas eléctricas.

Si necesita ayuda para resolver un problema técnico, realice los pasos siguientes:

- 1 Realice los procedimientos que se indican en la sección “Solución de problemas del sistema” del *Manual del propietario del hardware*.
- 2 Ejecute los diagnósticos del sistema y anote toda la información obtenida.
- 3 Consulte la amplia gama de servicios en línea de Dell disponibles en la página web de asistencia de Dell ([support.dell.com](http://support.dell.com)) para obtener ayuda sobre la instalación y los procedimientos de solución de problemas.

Para obtener más información, consulte “Servicios en línea” en la página 64.

- 4 Si con los pasos anteriores no ha conseguido resolver el problema, llame a Dell para solicitar asistencia técnica.



**NOTA:** Llame al servicio de asistencia desde un teléfono situado cerca del sistema para que puedan guiarle en los procedimientos necesarios.



**NOTA:** El sistema de código de servicio rápido de Dell puede no estar disponible en todos los países.

Cuando el sistema telefónico automatizado de Dell se lo solicite, marque el código de servicio rápido para dirigir su llamada directamente al personal de asistencia apropiado. Si no dispone de un código de servicio rápido, abra la carpeta **Dell Accessories**, haga doble clic en el icono **Express Service Code** (Código de servicio rápido) y siga las instrucciones que se indican.

Para obtener instrucciones sobre cómo utilizar el servicio de asistencia técnica, consulte “Formación Dell para empresas” en la página 65 y “Antes de llamar” en la página 67.



**NOTA:** Algunos de los servicios siguientes pueden no estar disponibles en todas las ubicaciones fuera del área continental de los EE.UU. Llame a su representante local de Dell para obtener información sobre disponibilidad.

## Asistencia técnica y servicio al cliente

Dell pone a su disposición un servicio de asistencia para dar respuesta a todas sus preguntas sobre el hardware de Dell™. Nuestro personal de asistencia utiliza diagnósticos computarizados para proporcionar respuestas rápidas y precisas.

Para ponerse en contacto con el servicio de asistencia de Dell, consulte “Antes de llamar” en la página 67 y busque la información de contacto correspondiente a su región, o vaya a [support.dell.com](http://support.dell.com).

## Servicios en línea

Puede acceder a la asistencia de Dell en la página web [support.dell.com](http://support.dell.com). Seleccione su región en la página de **bienvenida a la asistencia de Dell** y rellene los datos que se solicitan para acceder a las herramientas y la información de ayuda.

Puede obtener más información sobre los productos y servicios de Dell en las páginas web siguientes:

[www.dell.com](http://www.dell.com)

[www.dell.com/ap](http://www.dell.com/ap) (sólo para países asiáticos y del Pacífico)

[www.dell.com/jp](http://www.dell.com/jp) (sólo para Japón)

[www.euro.dell.com](http://www.euro.dell.com) (sólo para Europa)

[www.dell.com/la](http://www.dell.com/la) (para países de Latinoamérica y del Caribe)

[www.dell.ca](http://www.dell.ca) (sólo para Canadá)

Puede acceder a la asistencia de Dell a través de las páginas web y direcciones de correo electrónico siguientes:

- Páginas web de asistencia de Dell
  - [support.dell.com](http://support.dell.com)
  - [support.jp.dell.com](http://support.jp.dell.com) (sólo para Japón)
  - [support.euro.dell.com](http://support.euro.dell.com) (sólo para Europa)

- Direcciones de correo electrónico de asistencia de Dell  
**mobile\_support@us.dell.com**  
**support@us.dell.com**  
**la-techsupport@dell.com** (sólo para países de Latinoamérica y del Caribe)  
**apsupport@dell.com** (sólo para países asiáticos y del Pacífico)
- Direcciones de correo electrónico de marketing y ventas de Dell  
**apmarketing@dell.com** (sólo para países asiáticos y del Pacífico)  
**sales\_canada@dell.com** (sólo para Canadá)
- Protocolo de transferencia de archivos (FTP) anónimo  
**ftp.dell.com/**  
Conéctese como usuario `anonymous` y utilice su dirección de correo electrónico como contraseña.

### **Servicio automatizado de estado de pedidos**

Para comprobar el estado de un pedido de cualquier producto Dell que haya solicitado, puede ir a **support.dell.com** o llamar al servicio automatizado de estado de pedidos. Un contestador automático le solicitará los datos necesarios para localizar el pedido e informarle sobre su estado. Consulte la información de contacto correspondiente a su región.

### **Formación Dell para empresas**

Tiene a su disposición el servicio de formación Dell para empresas. Para obtener más información, visite **www.dell.com/training**. Es posible que este servicio no se ofrezca en todas las regiones.

## Problemas con el pedido

Si tiene algún problema con un pedido (por ejemplo, si falta alguna pieza, hay piezas equivocadas o la factura es incorrecta), póngase en contacto con el departamento de atención al cliente de Dell. Tenga a mano la factura o el albarán cuando llame. Consulte la información de contacto correspondiente a su región.

## Información sobre productos

Si necesita información sobre otros productos disponibles de Dell o si desea realizar un pedido, visite la página web de Dell ([www.dell.com](http://www.dell.com)). Para saber el número de teléfono al que debe llamar para hablar con un especialista en ventas, consulte la información de contacto correspondiente a su región.

## Devolución de artículos para reparación bajo garantía o abono

Prepare todos los artículos que vaya a devolver, ya sea para su reparación bajo garantía o para su abono, de la manera siguiente:

- 1 Llame a Dell para obtener un número de autorización para devolución de material y anótelos de manera clara y destacada en el exterior de la caja.  
Para obtener el número de teléfono al que debe llamar, consulte la información de contacto correspondiente a su región.
- 2 Incluya una copia de la factura y una carta donde se describa el motivo de la devolución.
- 3 Incluya una copia de la información de diagnóstico en la que se indiquen las pruebas que se han ejecutado y los mensajes de error notificados por los diagnósticos del sistema.
- 4 Incluya todos los accesorios correspondientes al artículo que vaya a devolver (cables de alimentación, soportes multimedia como CD o disquetes, guías, etc.) si la devolución es para obtener un abono.

- 5 Embale el equipo que vaya a devolver en el embalaje original (o uno equivalente).

El usuario se responsabiliza de los gastos de envío. Asimismo, tiene la obligación de asegurar el producto devuelto y asumir el riesgo en caso de pérdida durante el envío a Dell. No se aceptará el envío de paquetes a portes debidos.

Toda devolución que no satisfaga los requisitos indicados será rechazada por nuestro departamento de recepción y le será devuelta.

## Antes de llamar



**NOTA:** Cuando llame, tenga a mano su código de servicio rápido. Este código contribuirá a que el sistema de asistencia telefónica automatizada de Dell gestione de manera más eficiente su llamada.



**NOTA:** En el *Manual del propietario del hardware* del sistema encontrará los números de teléfono y los códigos necesarios para contactar con el servicio de asistencia de Dell.

Si es posible, encienda el sistema antes de llamar a Dell para solicitar asistencia técnica y haga la llamada desde un teléfono que se encuentre cerca del sistema. Puede que se le pida que escriba algunos comandos con el teclado, que proporcione información detallada durante las operaciones o que pruebe otros procedimientos para solucionar problemas que únicamente pueden realizarse en el sistema. Asegúrese de tener a mano la documentación del sistema.



**PRECAUCIÓN:** Antes de manipular los componentes internos del sistema, consulte la *Guía de información del producto* para obtener información importante sobre seguridad.



# Información sobre normativas

Para obtener información adicional sobre normativas, visite la página de inicio sobre el cumplimiento de normativas en [www.dell.com/regulatory\\_compliance](http://www.dell.com/regulatory_compliance).

## 中国大陆 RoHS

根据中国大陆《电子信息产品污染控制管理办法》（也称为中国大陆 RoHS），以下部分列出了 Dell 产品中可能包含的有毒和/或有害物质的名称和含量。中国大陆 RoHS 指令包含在中国信息产业部 MCV 标准：“电子信息产品中有毒有害物质的限量要求”中。

### Dell 企业产品（服务器、存储设备及网络设备）

部件名称	有毒或有害物质及元素					
	铅 (Pb)	汞 (Hg)	镉 (Cd)	六价铬 (Cr VI)	多溴联苯 (PBB)	多溴联苯醚 (PBDE)
机箱 / 挡板	X	O	X	O	O	O
印刷电路部件 - PCA*	X	O	X	O	O	O
电缆 / 连接器	X	O	X	O	O	O
硬盘驱动器	X	O	X	O	O	O
光盘驱动器 (CD、DVD 等)	X	O	O	O	O	O
磁带 / 介质	X	O	O	O	O	O
软磁盘驱动器	X	O	O	O	O	O
其它 RMSD/ 介质	X	O	O	O	O	O
电源设备 / 电源适配器	X	O	X	O	O	O
电源线	X	O	X	O	O	O
机械部件 - 风扇	X	O	O	O	O	O
机械部件 - 散热器	X	O	O	O	O	O
机械部件 - 电机	X	O	O	O	O	O
机械部件 - 其它	X	O	X	O	O	O
电池	X	O	O	O	O	O
定点设备 (鼠标等)	X	O	O	O	O	O
键盘	X	O	O	O	O	O
快擦写存储器	X	O	O	O	O	O
不间断电源设备	X	O	X	O	O	O
完整机架 / 导轨产品	X	O	X	O	O	O
软件 (CD 等)	O	O	O	O	O	O

\* 印刷电路部件包括所有印刷电路板（PCB）及其各自的离散组件、IC 及连接器。

“0”表明该部件所含有害和有毒物质含量低于 MCV 标准定义的阈值。

“X”表明该部件所含有害和有毒物质含量高于 MCV 标准定义的阈值。对于所有显示 X 的情况，Dell 按照 EU RoHS 采用了容许的豁免指标。

在中国大陆销售的相应电子信息产品（EIP）都必须遵照中国大陆《电子信息产品污染控制标识要求》标准贴上环保使用期限（EPUP）标签。Dell 产品所采用的 EPUP 标签（请参阅实例，徽标内部的编号适用于指定产品）基于中国大陆的《电子信息产品环保使用期限通则》标准。





## **Datos de contacto de la empresa (sólo para Taiwán)**

De conformidad con el Artículo 11 de la Commodity Inspection Act, Dell proporciona la siguiente información de contacto de la empresa para la entidad homologada en Taiwán para los productos que se tratan en este documento:

Dell B.V. Taiwan Branch

20/F, No. 218, Sec. 2, Tung Hwa S. Road,

Taipei (Taiwán)



# Glosario

En esta sección se definen e identifican los términos técnicos y las abreviaciones que se utilizan en este documento.

## A

### **Adaptador**

Un adaptador permite que el sistema informático acceda a los dispositivos periféricos mediante la conversión del protocolo de un bus o interfaz al otro. Asimismo, puede proporcionar una función especializada. Los adaptadores pueden encontrarse en la placa base o pueden ser una tarjeta adicional. También son ejemplos de adaptadores los adaptadores de red y SCSI.

### **Adición/extracción activas**

Se trata de la adición o extracción de un componente mientras el sistema se ejecuta y funciona con normalidad.

### **Arquitectura serie**

Las arquitecturas serie se han creado para ofrecer un mejor rendimiento, ya que permiten una mayor amplitud de banda por ruta de dispositivo que las arquitecturas paralelo. Las conexiones de arquitectura serie consisten en un único par de señales de transmisión que contienen un reloj incorporado para autosincronizarse, lo que permite escalar fácilmente la frecuencia de reloj. Las arquitecturas de bus serie también admiten una red de conexiones dedicadas punto a punto entre dispositivos, frente a las arquitecturas de múltiples discos de los buses paralelo; así se ofrece una amplitud de banda total a cada dispositivo, desaparece la necesidad de arbitraje de bus, se reduce la latencia y se simplifican considerablemente las implementaciones en sistemas de acoplamiento activo y de intercambio activo.

## **B**

### **BIOS**

Sigla de “Basic Input/Output System” (sistema básico de entrada/salida). Sección del sistema operativo que proporciona la interfaz de nivel inferior a los dispositivos periféricos. BIOS también se refiere al sistema básico de entrada/salida de otros dispositivos “inteligentes”, como por ejemplo las controladoras RAID.

## **C**

### **Configuración por bandas**

La configuración de discos por bandas graba los datos en todos los discos físicos de un disco virtual. Cada banda consta de direcciones de datos de disco virtual consecutivas que se asignan en unidades de tamaño fijo a cada disco físico del disco virtual usando un patrón secuencial. Por ejemplo, si el disco virtual incluye cinco discos físicos, la banda escribe datos en los discos físicos del uno al cinco sin repetir ninguno de los discos físicos. La cantidad de espacio que consume una banda es la misma en todos los discos físicos. La parte de una banda que reside en un disco físico es un elemento de banda. La configuración por bandas por sí sola no proporciona redundancia de datos.

### **Controlador**

Un controlador de dispositivo, a menudo denominado simplemente controlador, es un programa que permite que el sistema operativo u otro programa establezca una interfaz correcta con un dispositivo periférico, como por ejemplo una impresora, una PC Card de red o la controladora SAS 6/iR.

### **Controladora**

Chip que controla la transferencia de datos entre el microprocesador y la memoria o entre el microprocesador y un dispositivo periférico, como por ejemplo un disco físico o el teclado. En el ámbito de la administración del almacenamiento, se trata del hardware o la lógica que interactúa con los dispositivos de almacenamiento para grabar y recuperar datos y realizar tareas de administración de almacenamiento. Las controladoras RAID desempeñan funciones de RAID como la configuración por bandas y la duplicación con el fin de proteger los datos.

## **D**

### **Disco**

Dispositivo de almacenamiento regrabable, direccionable de forma aleatoria y no volátil, como por ejemplo los dispositivos de almacenamiento sólidos, ópticos y magnéticos giratorios o los elementos de almacenamiento electrónico no volátiles.

### **Disco físico**

Un disco físico (también conocido como unidad de disco duro) consta de uno o más discos magnéticos rígidos que giran alrededor de un eje central, con electrónica y cabezales de lectura/escritura asociados. Se utiliza para guardar información (datos) en un espacio de memoria accesible de forma aleatoria y no volátil.

### **DKMS**

Sigla de “Dynamic Kernel Module Support” (soporte para módulo de kernel dinámico). Está diseñado para crear una estructura donde puede almacenarse el código fuente del módulo dependiente de kernel de manera que sea muy sencillo regenerar módulos a medida que se actualizan los kernels. De este modo los proveedores de Linux pueden suministrar nuevos controladores sin tener que esperar nuevas versiones del kernel eliminando a su vez las suposiciones de los clientes que intentan compilar los módulos de nuevos kernels.

### **DUD**

Sigla de “Driver Update Diskette” (disquete de actualización del controlador). Un DUD es una imagen de un disquete que se guarda como un archivo normal. Para utilizarlo, debe crear un disquete real a partir de este archivo. Los pasos necesarios para crear el disquete dependen del modo en que se proporcione la imagen.

### **Duplicación**

Proceso que consiste en ofrecer redundancia total con dos discos físicos al mantener una copia exacta de los datos de un disco físico en el segundo disco físico. Si se produce un error en uno de los discos físicos, se puede usar el contenido del otro para mantener la integridad del sistema y regenerar el disco físico con error.

## E

### **Elemento de banda**

Un elemento de banda es la parte de una banda que reside en un disco físico.

### **Enlace**

La conexión entre dos dispositivos PCI Express cualesquiera recibe el nombre de enlace.

## F

### **Firmware**

Software guardado en la memoria de sólo lectura (ROM) o en la memoria ROM programable (PROM). A menudo, el firmware es responsable del comportamiento de un sistema la primera vez que se enciende. Un ejemplo típico sería un programa de supervisión de un sistema que carga todo el sistema operativo desde el disco o desde una red y, a continuación, pasa el control al sistema operativo.

### **Forzamiento**

Proceso de redondear a la baja el número de bloques lógicos utilizados para los miembros físicos de un disco virtual a un número común. Esto hace posible que unidades con capacidades absolutas distintas, que pueden variar según el fabricante y la gama, compartan un tamaño de banda común y cuenten como miembros del disco virtual. El forzamiento tiene siempre como resultado una capacidad menor que la disponible en la unidad física básica sin forzar.

## H

### **Hardware**

Los componentes mecánicos, magnéticos, electrónicos y eléctricos que conforman un sistema informático constituyen su hardware.

## **M**

### **Memoria flash**

A veces denominada simplemente “flash”, es un dispositivo de memoria no volátil, regrabable, sólido y compacto que conserva los datos cuando se apaga la alimentación. Ofrece un tiempo de acceso rápido, bajo consumo de energía e inmunidad relativa a vibraciones y descargas fuertes. Se trata de un tipo especial de memoria EEPROM que puede borrarse y reprogramarse en bloques en lugar de un byte cada vez. Muchos PC actuales tienen el BIOS guardado en un chip de memoria flash para que se pueda actualizar de manera sencilla si es necesario. Dicho BIOS a menudo recibe el nombre de BIOS flash.

### **MHz**

Un megahercio o un millón de ciclos por segundo es una unidad de frecuencia que se suele utilizar para medir la velocidad de funcionamiento del procesador de un ordenador o de cualquier otro componente electrónico.

## **N**

### **NVDATA**

Sigla de “Non-Volatile Data” (datos no volátiles). Información de configuración que forma parte del firmware de la controladora y que éste utiliza. Se encuentra en la memoria flash de la controladora.

## **P**

### **PCI Express (PCI-E)**

PCI Express (PCI-E) es una actualización desarrollada del bus PCI (Peripheral Component Interconnect, interconexión de componentes periféricos) existente. PCI-E es una conexión serie que funciona más como una red que como un bus. En lugar de disponer de un bus que administra los datos procedentes de varias fuentes, PCI-E cuenta con un conmutador que controla diversas conexiones serie punto a punto. Estas conexiones salen del conmutador y llegan directamente a los dispositivos a los que deben ir los datos. Cada dispositivo dispone de su propia conexión dedicada, por lo que ya no comparten amplitud de banda como en un bus normal.

## **PHY**

Interfaz necesaria para transmitir y recibir paquetes de datos transferidos a través del bus serie. Cada PHY puede formar un lado del enlace físico de una conexión con una PHY en un dispositivo SATA aprobado por Dell diferente. El enlace físico contiene cuatro cables que forman dos pares de señales diferenciales. Un par diferencial transmite señales, mientras que el otro las recibe. Ambos pares funcionan de manera simultánea y permiten transmitir datos concurrentes tanto en la dirección de transmisión como de recepción.

## **POST**

Sigla de “Power-On Self-Test” (autoprueba de encendido). Proceso que se ejecuta antes de que se cargue el sistema operativo, cuando se enciende el ordenador. Realiza pruebas en varios componentes del sistema, por ejemplo, en la memoria RAM, en los discos físicos y en el teclado.

## **R**

### **RAID**

Sigla de “Redundant Array of Independent Disks” (matriz redundante de discos independientes), originariamente “Redundant Array of Inexpensive Disks” (matriz redundante de discos económicos). Se trata de una matriz de varios discos físicos independientes gestionados conjuntamente para ofrecer una mayor fiabilidad y rendimiento, superior a los de un solo disco físico. El sistema operativo percibe el disco virtual como una única unidad de almacenamiento. La E/S es inmediata porque es posible acceder a varios discos de forma simultánea. Los niveles de RAID redundantes protegen los datos.

### **ROM**

Sigla de Read-Only Memory (memoria de sólo lectura). También conocida como firmware, la ROM es un circuito integrado que se programa con datos específicos cuando se fabrica. Los chips de ROM no sólo se utilizan en ordenadores, sino también en la mayoría de los artículos electrónicos. Los datos que se guardan en estos chips son no volátiles, es decir, no se pierden cuando se apaga la alimentación. Además, estos datos no se pueden modificar, o sólo se pueden modificar mediante un proceso especial, como por ejemplo guardarlos en la memoria flash.



## **RPM**

Sigla de “Red Hat Package Manager”. Sistema de administración de paquetes diseñado principalmente para Linux. RPM realiza consultas, instala, actualiza, desinstala y comprueba el software. Se trata del formato de paquete de línea de base de Linux Standard Base. Desarrollado inicialmente por Red Hat para Red Hat Linux, en la actualidad se utiliza en la mayoría de las distribuciones de Linux. También se ha implantado en otros sistemas operativos, como por ejemplo NetWare de Novell.

## **S**

### **SAS**

Sigla de “Serial-Attached SCSI” (SCSI de conexión serie). Interfaz de dispositivo serie de nivel empresarial y punto a punto que aplica el grupo de protocolos SCSI probado. En comparación con SCSI paralelo, la interfaz SAS ofrece un mejor rendimiento, un cableado simplificado, conectores más pequeños, un número inferior de patas y unos requisitos de alimentación menores.

### **SATA**

Sigla de “Serial Advanced Technology Attachment” (dispositivo conector de tecnología avanzada serie). Enlace serie que ofrece conexiones punto a punto entre dispositivos. Los cables serie de menor anchura permiten una mejor circulación del aire en el sistema, así como diseños de chasis más pequeños.

### **SCSI**

Sigla de “Small Computer System Interface” (interfaz de ordenador pequeño). Interfaz estándar independiente del procesador que crea interfaces de nivel de sistema entre un ordenador y dispositivos inteligentes, como por ejemplo unidades de disco duro, disquetes, CD-ROM, impresoras y escáneres.

### **SCSIport**

Controlador de Microsoft® para la arquitectura de almacenamiento de Windows® XP que permite utilizar los comandos SCSI en los destinos de almacenamiento. El controlador SCSIport funciona correctamente con el almacenamiento mediante SCSI paralelo.

## **Sistema operativo**

Se denomina sistema operativo al software que se ejecuta en un ordenador, incluidas la programación de tareas, la administración del almacenamiento y la gestión de la comunicación con periféricos, y que realiza funciones básicas de entrada/salida, por ejemplo, el reconocimiento de la entrada de datos del teclado, el envío de la salida a la pantalla del monitor, etc.

## **SMART**

Sigla de “Self-Monitoring Analysis and Reporting Technology” (tecnología de informes de análisis de autosupervisión). Esta función supervisa el rendimiento interno de todos los motores, cabezales y electrónica de la unidad para detectar los fallos previsibles de la unidad. Asimismo, contribuye a supervisar la fiabilidad y el rendimiento de la unidad y protege los datos que contiene. Cuando se detectan problemas en una unidad, puede sustituirla o repararla sin perder los datos. Los discos compatibles con SMART cuentan con atributos para los que es posible supervisar los datos (valores) con el objeto de identificar los cambios que se produzcan en los valores y determinar si éstos se encuentran en los límites establecidos. Muchos de los fallos mecánicos y algunos de los fallos eléctricos provocan una degradación del rendimiento antes de que se produzcan dichos fallos.

## **Storport**

El controlador Storport se ha diseñado para sustituir SCSIport y es compatible con Windows 2003 y versiones posteriores. Además, ofrece un rendimiento mejor para las controladoras de almacenamiento, ya que proporciona mayor velocidad de E/S, mejor capacidad de administración y una interfaz para minipuerto actualizada.

## T

### **Tecnología serie**

La tecnología de almacenamiento serie, en concreto ATA serie, SCSI de conexión serie y PCI Express, supera las limitaciones de la arquitectura paralelo para ofrecer un rendimiento altamente escalable. Esta tecnología debe su nombre a la forma en que transmite las señales: en una única secuencia, o en serie, a diferencia de las múltiples secuencias de la tecnología paralelo. La principal ventaja de la tecnología serie es que, mientras mueve los datos en una única secuencia, agrupa los bits de datos en paquetes individuales que se transfieren a una velocidad hasta 30 veces mayor que los datos de la tecnología paralelo.

## U

### **Utilidad de configuración del BIOS**

La utilidad de configuración del BIOS permite visualizar y configurar las propiedades de la controladora. Esta utilidad se encuentra en el BIOS de la controladora, y su funcionamiento es independiente de los sistemas operativos. La utilidad de configuración del BIOS, también conocida como Ctrl-C, se basa en elementos denominados controles. Cada control realiza una función.

## W

### **Windows**

Microsoft Windows es una gama de entornos operativos comerciales para ordenadores. Proporciona una interfaz gráfica de usuario (GUI) que permite acceder a los programas y los datos del ordenador.

## X

### **XP**

XP es un sistema operativo de Microsoft Windows. Lanzado en 2001, se basa en el kernel de Windows 2000, por lo que resulta más estable y fiable que las versiones anteriores de Windows. Incluye una interfaz de usuario mejorado y más funciones de movilidad, como por ejemplo Plug and Play, para conectarse a redes inalámbricas.



# Índice

## B

- BIOS, 39
  - mensajes de código de error, 39
  - mensajes de la POST, 39
  - utilidad de configuración, 40
- BIOS de SAS 6/iR, 39

## C

- conector PCI-E, 13
- controladores
  - instalación, 25
  - instalación del sistema operativo de Microsoft, 28

## D

- descarga electrostática.  
*Consulte ESD*
- disquete de controladores, 26

## E

- ESD, 11

## F

- firmware
  - actualizar, 61
  - utilidad de actualización, 61

## I

- instalación
  - adaptador SAS 6/iR, 21
  - controlador, 25
- instrucciones de seguridad
  - prevenir descargas electrostáticas, 11

## M

- Manage Array, 45

## R

- RAID, 13-14
  - RAID 0, 14
  - RAID 1, 14
- RAID integrada
  - activación de disco virtual, 50
  - configuración, 41, 47
  - configuración por bandas integrada, 14
  - crear IM, 48

## RAID integrada (*continuación*)

- crear IS, 47
- crear nuevo disco virtual, 42
- duplicación integrada, 15
- eliminación de disco virtual, 51
- Manage Array, 45
- nuevo disco virtual, 42
- propiedades del disco virtual, 49
- regenerar un disco virtual, 52
- sincronización de disco virtual, 50
- sustituir un disco virtual, 52
- ver disco virtual, 45

## Red Hat Enterprise Linux, 25

- crear un disquete de controladores, 32
- instalar con el disquete de actualización del controlador, 34

## S

### SAS 6/iR

- adaptador SAS 6/iR, 13
- características, 17
- especificaciones, 17
- información general, 13
- instalación del adaptador SAS 6/iR, 21
- solución de problemas, 53

## SCSI

- controladora, 13
- solución de problemas, 53
  - mensajes de error de la utilidad de configuración, 55
  - mensajes de error del BIOS, 56
  - orden de inicio del BIOS, 53
  - problemas con los discos físicos, 54

## U

### utilidad de configuración

- desplazarse, 41
- funciones realizadas, 40
- información general, 40
- iniciar, 40

## W

### Windows, 25

- actualizar controladores, 31
- controladores, 25